

AVANT®

VARAOSAKIRJA
PART LIST
DELLISTA
ERSATZTEILLISTE



AVANT 745

10/2016

XXXXX1500 -> XXXXX0917

Manufacturer:

AVANT[®]
AVANT TECNO OY
e-mail: sales@avanttecno.com

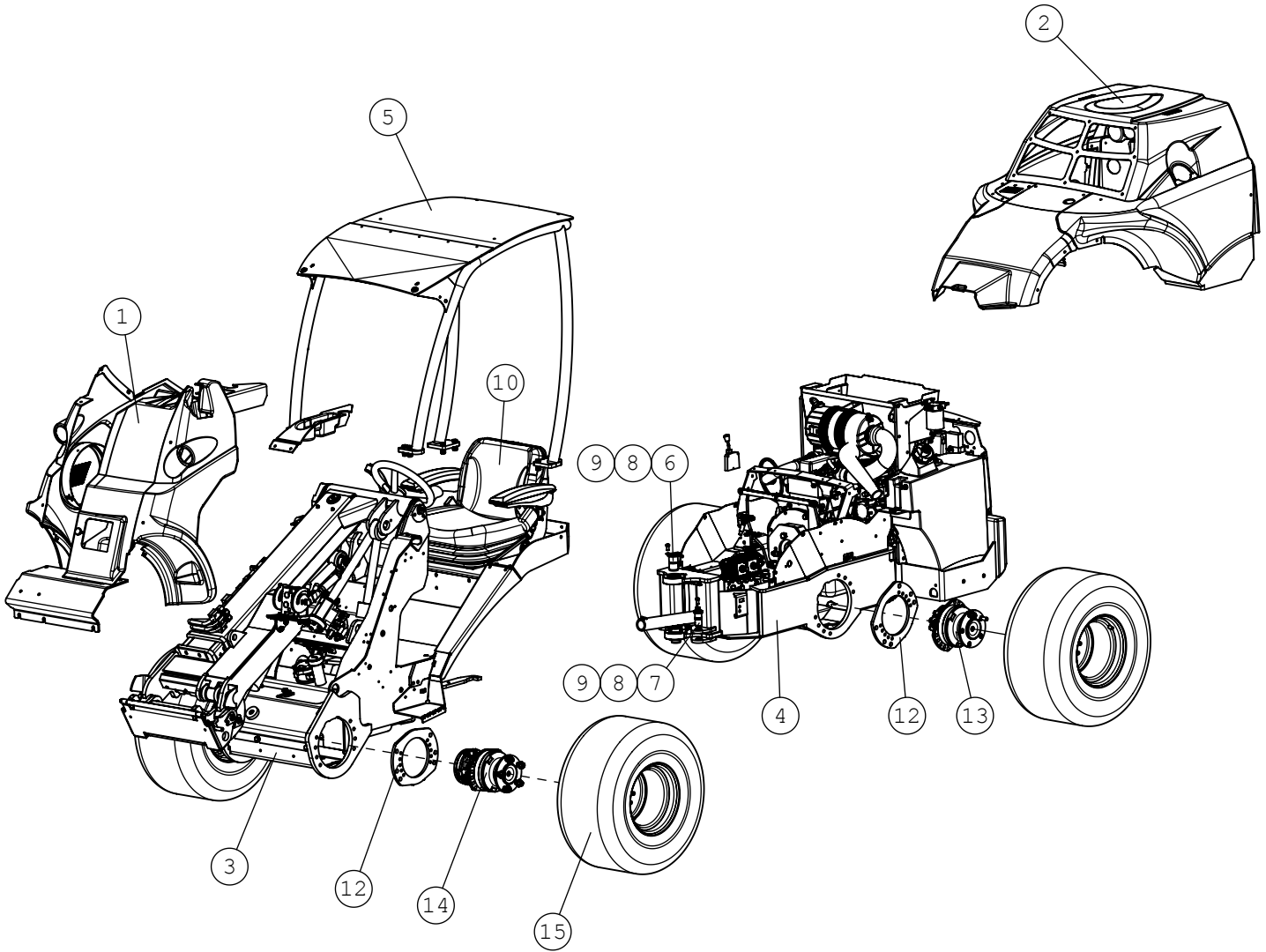
Ylötie 1
33470 Ylöjärvi
FINLAND
Tel. +358 3 347 8800
Fax +358 3 348 5511

www.avanttecno.com

SISÄLLYSLUETTELO
TABLE OF CONTENTS
INNEHÅLSFÖRTECKNING
INHALT

A21673	AVANT 745 KP	AVANT 745, MODEL 201	AVANT 745, MODELL 20	AVANT 745, MODELL 20	4
A35804	SUOJA KP, ETU ROPS	COVER PLATES, KIT, F	SKYDDSPÅTAR, KIT, F	VERKLEIDUNGSSATZ, VO	6
A36298	SUOJA KP TAKA	COVER PLATES, REAR,	SKYDDSPÅTAR, BAK, 7	VERKLEIDUNGEN, HINTE	8
A34978	ETURUNKO KP VERSIO 2	FRONT CHASSIS, ASSEM	FRAMCHASSI, HOPSÄTTN	VORDERRAHMEN, ZUSAMM	10
A34964	HD-PUOMI KOKOONPANO	TELESCOPIC BOOM HD C	TELESKOPUTSKJUT HD K	TELESKOP-HUBARM HD K	12
A34965	TYVIPUOMI KOKOONPANO	OUTER BOOM HD, ASSEM	YTTRE BOM, HD, HOPSÄ	HUBARM, ÄUSSERER, HD	14
A34966	KÄRKIPUOMI KP	INNER BOOM HD, ASSEM	INRE BOM, HD, HOPSÄT	HUBARM, INNERER, HD,	16
A34972	PIKAKIINNITYSLEVY KP	ATTACHMENT COUPLING	REDSKAPSFÄSTE, KOMPL	GERÄTEANBAUPLATTE KO	18
A34233	VENTTIILI KP	CONTROL VALVE, COMPL	STYRVENTIL, KOMPLETT	STEUERGERÄT, KOMPLET	20
A48998	OHJAUSPYLVÄS KP	STEERING COLUMN	STYRPELARE	LENKSÄULE	22
A49058	AJOPOLJIN KP	DRIVE PEDAL, COMPLET	KÖRPEDAL, KOMPLETT	FAHRPEDAL, KOMPLETT	24
A410302	LETKUTUS AJOPOLJIN	HYDR. HOSES DRIVE PE	HYDRAULSLANGAR KÖRPE	HYDR. SCHLÄUCHE FAHR	26
A413893	HYDR.ÖLJYN JÄÄHD. KP	HYDRAULIC OIL COOLER	HYDRAULOLJEKYLARE, H	HYDRAULIKÖLKÜHLER, K	28
A21669	TAKARUNKO KP KUBOTA	REAR CHASSIS 745/750	BAKRAM 745/750 HOPSÄ	HECKRAHMEN 745/750	30
A49769	P-AINETANKKI 40L	FUEL TANK 40L	BRÄNSLETANK 40L	KRAFTSTOFFTANK 40L	32
A415984	PUNNITUSANTURI KP	LOAD SENSOR SYSTEM,	LASTÖVERVAKNINGSSYST	LASTÜBERWACHUNGSSYST	34
A34234	IMUYHDE KP	HYDRAULIC MANIFOLD 7	HYDRAULBLOCK 700 SER	HYDRAULIKVERTEILER 7	36
A21643	MOOTTORI KP V2403	ENGINE V2403 745/750	DIESELMOTOR V2403 74	DIESELMOTOR V2403 74	38
A49119	ROPS + FOPS TURVAKAA	ROPS FRAME WITH FOPS	ROPS BÅGE MED FOPS T	ROPS ÜBERROLLBÜGEL M	40
A36647	LETKUTUS AJO	HYDR. HOSES DRIVE CI	HYDRAULSLANGAR FRAMD	HYDRAULIKSCHLÄUCHE F	42
A35007	HYDRAULINEN VAKAAJA	BOOM SELF LEVELLING,	PARALLELFÖRING, VER	PARALLELFÜHRUNG, VER	44
A47773	PUOMINKELLUNTA KP	BOOM FLOATING, MACHI	FLYTLÄGE, BOM, MASKI	SCHWIMMSTELLUNG, MAS	46
A34015	KELLUNTA	BOOM FLOATING, WHEN	FLYTLÄGE, NÄR PARALL	SCHWIMMSTELLUNG, WEN	48
A33916	WORK LIGHT KIT, LED	WORK LIGHT KIT, 3 LE	ARBETSLJUSSATS, 3 LE	ARBEITSLICHTSATZ 3 L	50
A34917	TYÖVALOSARJA LED	WORK LIGHT KIT, 3 PC	ARBETSLJUSSATS, 3 ST	ARBEITSLICHTSATZ, 3	52
A36878	TYÖLAITTEEN OHJAUS	ATTACHMENT CONTROL S	BRYTARESATS TILL ELF	SCHALTERKIT FÜR ANBA	54
A418840	TAKAULOSOTTO KP	AUX. HYDR OUTLET REA	HYDR. UTTAG BAK DUBB	HECK-ZUSATZHYDRAULIK	56
A34366	SARJAPIKALIITIN KP	MULTI CONNECTOR, ON	FLERSNABBKOPPLING, P	MULTI-KUPPLUNG MASCH	58

A21673 AVANT 745 KP, AVANT 745, MODEL 201



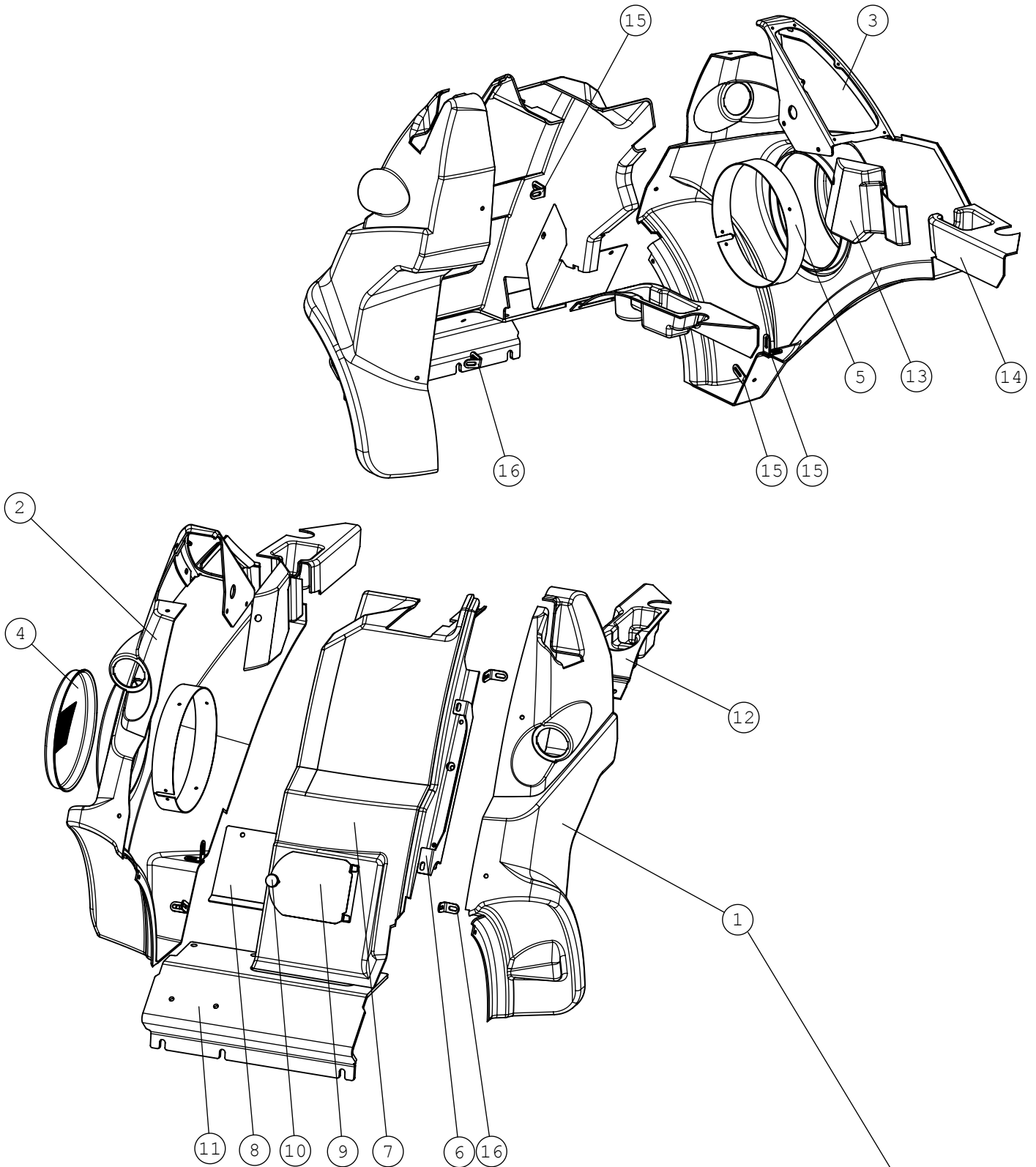
6.3.2017

A21673 AVANT 745 KP, AVANT 745, MODEL 201

NRO REF POS TEIL	OSAN NRO PART NO BESTÄLL NR BEST NR	KPL QTY ST ST	NIMITYS	DESCRIPTION	BENÄMING	BEZEICHNUNG	SIVU PAGE SIDA SEITE
1	A35804	1	SUOJA KP, ETU ROPS	COVER PLATES, KIT, F	SKYDDSPÅTAR, KIT, F	VERKLEIDUNGSSATZ, VO	6
2	A36298	1	SUOJA KP TAKA	COVER PLATES, REAR,	SKYDDSPÅTAR, BAK, 7	VERKLEIDUNGEN, HINTE	8
3	A34978	1	ETURUNKO KP VERSIO 2	FRONT CHASSIS, ASSEM	FRAMCHASSI, HOPSÄTTN	VORDERRAHMEN, ZUSAMM	10
4	A21669	1	TAKARUNKO KP KUBOTA	REAR CHASSIS 745/750	BAKRAM 745/750 HOPSÄ	HECKRAHMEN 745/750	30
5	A49119	1	ROPS + FOPS TURVAKAA	ROPS FRAME WITH FOPS	ROPS BÅGE MED FOPS T	ROPS ÜBERROLLBÜGEL M	40
6	A47043	2	TAPPI KP F40-63	PIVOT PIN F40-63	AXELTAPP F40-63	GELENKBOLZEN F40-63	-
7	A47655	1	TAPPI KP F30-60	PIVOT PIN F30-60	AXELTAPP F30-60	GELENKBOLZEN F30-60	-
8	74752	3	KUUSIOKOLORUUVI	HEXAGONAL HEAD SCREW	SEXKANTHÅLSKRUV M10*	INNEN-SECHSKANTSCHR.	-
9	74531	3	ALUSLEVYPARI M10	SPACER NORDLOCK M10,	BRICKA NORDLOCK M10,	UNTERLEGSCHIEBE NORD	-
10	64853	1	ISTUIN, JOUSITET LÄM	SEAT, WITH SUSPENSIO	SIT'S, FJÄDRAD, MED V	SITZ, GEFEDERTER, MI	-
11	A36647	1	LETKUTUS AJO	HYDR. HOSES DRIVE CI	HYDRAULSLANGAR FRAMD	HYDRAULIKSCHLÄUCHE F	42
12	A417375	4	ADAPTERILEVY	MOUNTING PLATE HYDR.	MONTERINGSSKIVA HYDR	ANBAUSCHIEBE HYDRAUL	-
13	65670	2	HYDR.MOOTTORI M	HYDRAULIC MOTOR MSE0	HYDRAULMOTOR MSE02 3	HYDRAULIKMOTOR MSE02	-
14	65671	2	HYDR.MOOTTORI B M	HYDRAULIC MOTOR B MS	HYDRAULMOTOR B MSE02	HYDRAULIKMOTOR B MSE	-
15	65224	4	RENGAS+VAN.10 TR.KU	WHEEL 10 HOLE 320/60	HJUL 10 HÅL 320/60-1	RAD 10 LOCH 320/60-1	-

6.3.2017

A35804 SUOJA KP, ETU ROPS, COVER PLATES, KIT, F



Huom! Jos kuormaaja on varustettu L-ohjaamolla (A21592), käytä A416315
 Note! If loader is equipped with L cabin (A21592), use A416315

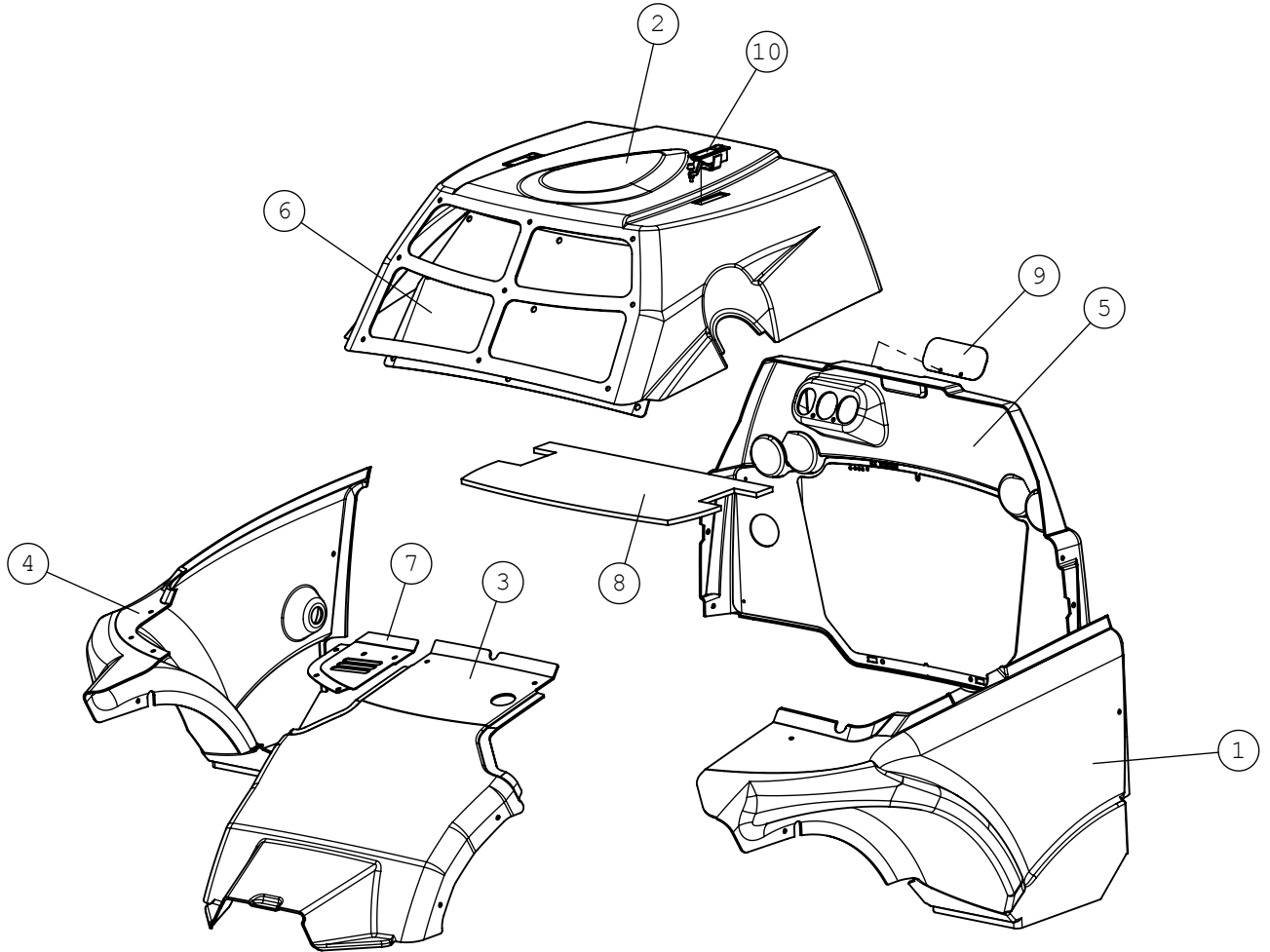
6.3.2017

A35804 SUOJA KP, ETU ROPS, COVER PLATES, KIT, F

NRO REF POS TEIL	OSAN NRO PART NO BESTÄLL NR BEST NR	KPL QTY ST ST	NIMITYS	DESCRIPTION	BENÄMING	BEZEICHNUNG	SIVU PAGE SIDA SEITE
1	A415759	1	SUOJA , VASEN	COVER PLATE, FRONT L	SKYDDSPÅT, FRAM VÅN	VERKLEIDUNG, VORNE L	-
2	A415754	1	ETULOKASUOJA , OIKEA	COVER PLATE, FRONT R	SKYDDSPÅT, FRAM HÖG	VERKLEIDUNG, VORNE R	-
3	A47719	1	PANEELI,ABS MITTARI	PANEL, ABS	PANEL, ABS	PANEL, ABS	-
4	A412791	1	RITILÄ	NET	NÅT	NETZ	-
5	A416174	1	KAULUS , LYHYT	RING, SHORT	RING, KORT	RING, KURZ	-
6	A415765	1	PROFIILIKANNAKE	BRACKET, FRONT LEFT,	FÅSTE, FRAM VÅNSTER,	AUFNAHME, VORNE LINK	-
7	A412817	1	SUOJA , KESKI	COVER PLATE, CENTER	SKYDDSPÅT, MITTEN	VERKLEIDUNG, MITTE	-
8	A413408	1	ETUSUOJAPELTI	PROTECTION PLATE, FR	SKYDDSLÖCK, FRAM	SCHUTZBLECH, VORNE	-
9	A48000	1	HUOLTOLUUKKU	LID	LOCK	DECKEL	-
10	64941	1	SORMIRUUVI RIHLATTU	FINGER SCREW M6*20 R	FINGERSKRUV M6*20 R3	FINGERSCHRAUBE M6*20	-
11	A412800	1	PUSKUTUKIKANSI	COVER	LOCKPLÅT	DECKEL	-
12	A48247	1	MUKITELINE , VASEN	CUP HOLDER, LEFT	MUGGHÅLLARE, VÅNSTER	TASSENHALTER, LINKS	-
13	A48251	1	KYNÄTELINE	PEN HOLDER	PENNHÅLLARE	STIFTHALTERUNG	-
14	A48248	1	MUKITELINE , OIKEA	CUP HOLDER, RIGHT	MUGGHÅLLARE, HÖGER	TASSENHALTER, RECHTS	-
15	A47756	3	KULMAKIINNIKE 90AST.	ANGLE BRACKET 90°	VINKELFÅSTE 90°	WINKEL-AUFNAHME 90°	-
16	A47677	1	KULMAKIINNIKE 110AST	BRACKET 110 DEGR, 60	FÅSTE, 110GRADER, HU	WINKEL 110 GRAD, 600	-

6.3.2017

A36298 SUOJA KP TAKA, COVER PLATES, REAR,



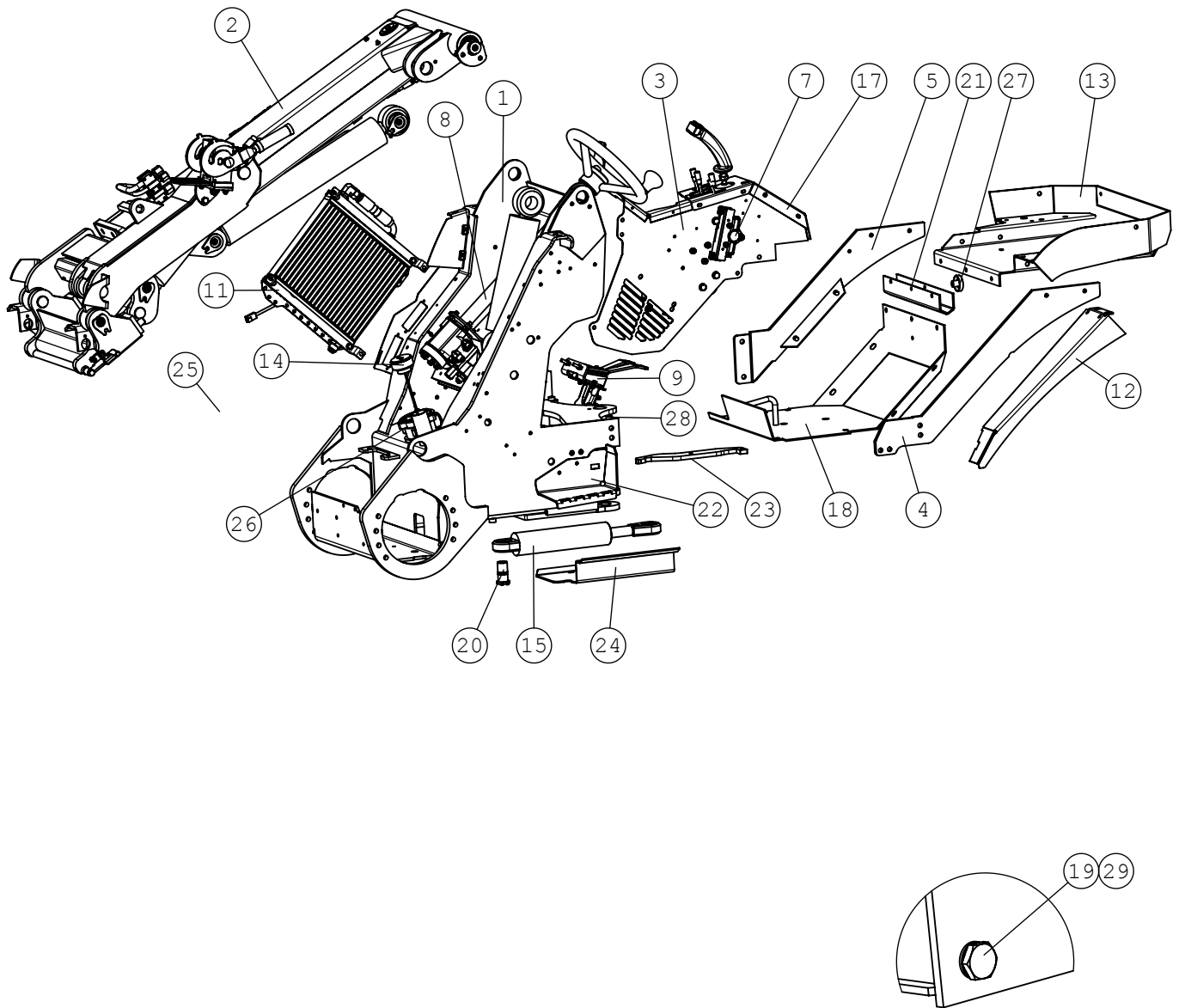
6.3.2017

A36298 SUOJA KP TAKA, COVER PLATES, REAR,

NRO REF POS TEIL	OSAN NRO PART NO BESTÄLL NR BEST NR	KPL QTY ST ST	NIMITYS	DESCRIPTION	BENÄMING	BEZEICHNUNG	SIVU PAGE SIDA SEITE
1	A416855	1	SUOJA ,TAKA , VASEN	COVER PLATE REAR LEF	SKYDDSPLÅT BAK VÄNST	VERKLEIDUNG HINTEN L	-
2	A416856	1	SUOJA , TAKA , YLÄ	COVER PLATE ENGINE,	MOTORHUVA, POLYKARBO	MOTORHAUBE, HD POLYK	-
3	A416857	1	SUOJA ,TAKA	COVER PLATE REAR CEN	SKYDDSPLÅT BAK CENTE	VERKLEIDUNG HINTEN M	-
4	A416854	1	SUOJA ,TAKA , OIKEA	COVER PLATE REAR RIG	SKYDDSPLÅT BAK HÖGER	VERKLEIDUNG HINTEN R	-
5	A36563	1	TAKAVERKKO KP	NET, REAR, 700 SERIE	NÄT, BAK, 700 SERIE	NETZ, HINTEN, 700 SE	-
6	A417985	1	ETUVERKKO	NET, COVER PLATE ENG	NÄT, MOTORHUVA 760I	SCHUTZNETZ MOTORHAUB	-
7	A417190	1	LÄMPÖSUOJUS KP	HEAT SHIELD, 760I	VÄRMESKÖLD, 760I	HITZESCHILD, 760I	-
8	A418781	1	TIIVISTELEVY	SEALING PLATE	TÄTNINGSSKIVA	DICHTUNGSSCHEIBE	-
9	A418780	1	PEITELEVY	COVER	LOCKPLÅT	DECKEL	-
10	65085	2	PAINOSALPA SOUTHCO	LATCH	TRYCKLÅS	VERSCHLUSS	-

6.3.2017

A34978 ETURUNKO KP VERSIO 2, FRONT CHASSIS, ASSEM



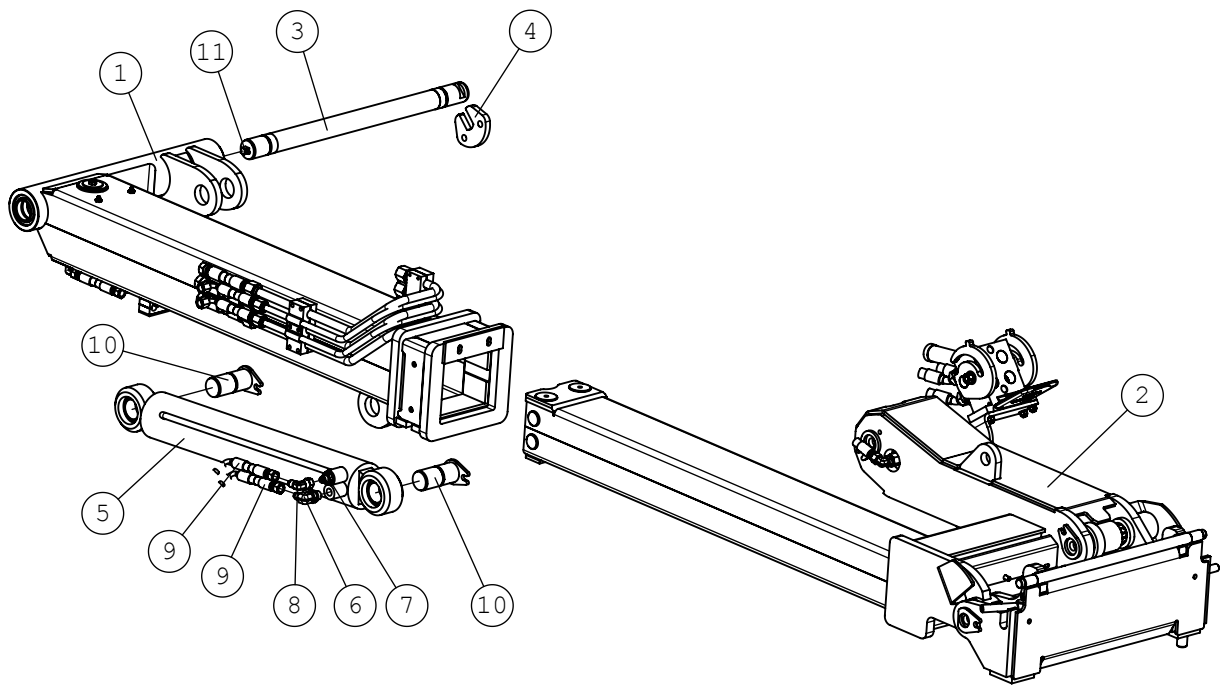
6.3.2017

A34978 ETURUNKO KP VERSIO 2, FRONT CHASSIS, ASSEM

NRO REF POS TEIL	OSAN NRO PART NO BESTÄLL NR BEST NR	KPL QTY ST ST	NIMITYS	DESCRIPTION	BENÄMING	BEZEICHNUNG	SIVU PAGE SIDA SEITE
1	A21460	1	ETURUNKO VERSIO 2	FRONT CHASSIS, VERSI	FRAMCHASSI, VERSION	VORDERRAHMEN, VERSIO	-
2	A34964	1	HD-PUOMI KOKOONPANO	TELESCOPIC BOOM HD C	TELESKOPUTSKJUT HD K	TELESKOP-HUBARM HD K	12
3	A48069	1	SIVULEVY KP	SIDE PLATE	SIDOPLATTA	SEITENPLATTE	-
4	A47834	1	AISA , VASEN KP	BAR, LEFT	STÅNG, VÅNSTER	STANGE, LINKS	-
5	A47389	1	AISA , OIKEA KP	BAR, RIGHT	STÅNG, HÖGER	STANGE, RECHTS	-
6	A35007	1	HYDRAULINEN VAKAAJA	BOOM SELF LEVELLING,	PARALLELFÖRING, VER	PARALLELFÜHRUNG, VER	44
7	A34233	1	VENTTIILI KP	CONTROL VALVE, COMPL	STYRVENTIL, KOMPLETT	STEUERGERÄT, KOMPLET	20
8	A48998	1	OHJAUSPYLVÄS KP	STEERING COLUMN	STYRPELARE	LENKSÄULE	22
9	A49058	1	AJOPOLJIN KP	DRIVE PEDAL, COMPLET	KÖRPEDAL, KOMPLETT	FAHRPEDAL, KOMPLETT	24
10	A410302	1	LETKUTUS AJOPOLJIN	HYDR. HOSES DRIVE PE	HYDRAULSLANGAR KÖRPE	HYDR. SCHLÄUCHE FAHR	26
11	A413893	1	HYDR.ÖLJYN JÄÄHD. KP	HYDRAULIC OIL COOLER	HYDRAULOLJJEKYLARE, H	HYDRAULIKÖLKÜHLER, K	28
12	A47531	1	REUNASUOJA	EDGE PLATE	KANTSKYDD	KANTENSCHUTZ	-
13	A48246	1	ISTUINKAUKALO	SEAT BASE	SITSRAM	SITZRAHMEN	-
14	A48010	1	MITTATIKKU-HUOHOTIN	DIPSTICK L=230 HYDR.	MÄTSTICKA L=230 HYDR	ÖLPEILSTAB L=230 HYD	-
15	A49825	1	HYDR.SYL F60/F30-172	HYDR. CYLINDER STEER	HYDRAULCYLINDER SVÅN	HYDR. ZYLINDER 50/30	-
17	A48844	1	PANEELI KP	PANEL	BRÅDA	PLATTE	-
18	A47399	1	POHJA KP	FLOOR PLATE	GOLVPLATTA	FUSSBODEN-PLATTE	-
19	64352	1	KUUSIOTULPPA R 1/2"	HEXAGONAL DRAIN PLUG	SEKANTPROPP MAGNETI	HYDR. TANKABLASSCHRA	-
20	A47655	1	TAPPI KP F30-60	PIVOT PIN F30-60	AXELTAPP F30-60	GELENKBOLZEN F30-60	-
21	A47713	1	HUOLTOTUKI	SERVICE SUPPORT, LIF	SERVICESTÖD, LASTARA	HUBARMSTÜTZE	-
22	A410306	1	ASKELMA	STEP, AVANT 700	FOTSTEG, AVANT 700	TRITTSTUFE, AVANT 70	-
23	A410307	1	LUKITSIN	FRAME LOCK, 700 SERI	LÅSJÄRN, MIDJA, 700	KNICKGELENKSPERRE, 7	-
24	A410452	1	POHJAPANSSARI	BOTTOM PLATE	BOTTENPLATTA	BODENPLATTE	-
25	A412799	1	PUSKUTUKIKANSI KP	COVER WITH STOPPERS	LOCKPLÅT MED DÄMPAR	DECKEL MIT ANSCHLAGS	-
26	65205	1	SUODATIN HYDR. PALUU	HYDR. OIL FILTER RET	HYDR. OLJEFILTER RET	HYDRAULIKÖLFILTER RÜ	-
27	64188	1	SORMIRUUVI RIHLATTU	FINGER SCREW R5026M8	FINGERSKRUV R5206M8S	FINGERSCHRAUBE R5026	-
28	A413262	2	LATTIAN KOROKE	BUSHING F19/F10, FLO	BUSSNING F19/F10, GO	SCHEIBE F19/F10, BOD	-
29	73047	1	USIT-TIIVISTE R1/2"	USIT SEAL RING R/12"	USIT-PACKNING 1/2" F	USIT-DICHTUNGSSCHEIB	-
30	A33930	1	LETKUTUS ORBITROL	HYDR. HOSES, STEERIN	HYDR. SLANGAR, STYRN	HYDR. SCHLÄUCHE, LEN	-

6.3.2017

A34964 HD-PUOMI KOKOONPANO, TELESCOPIC BOOM HD C



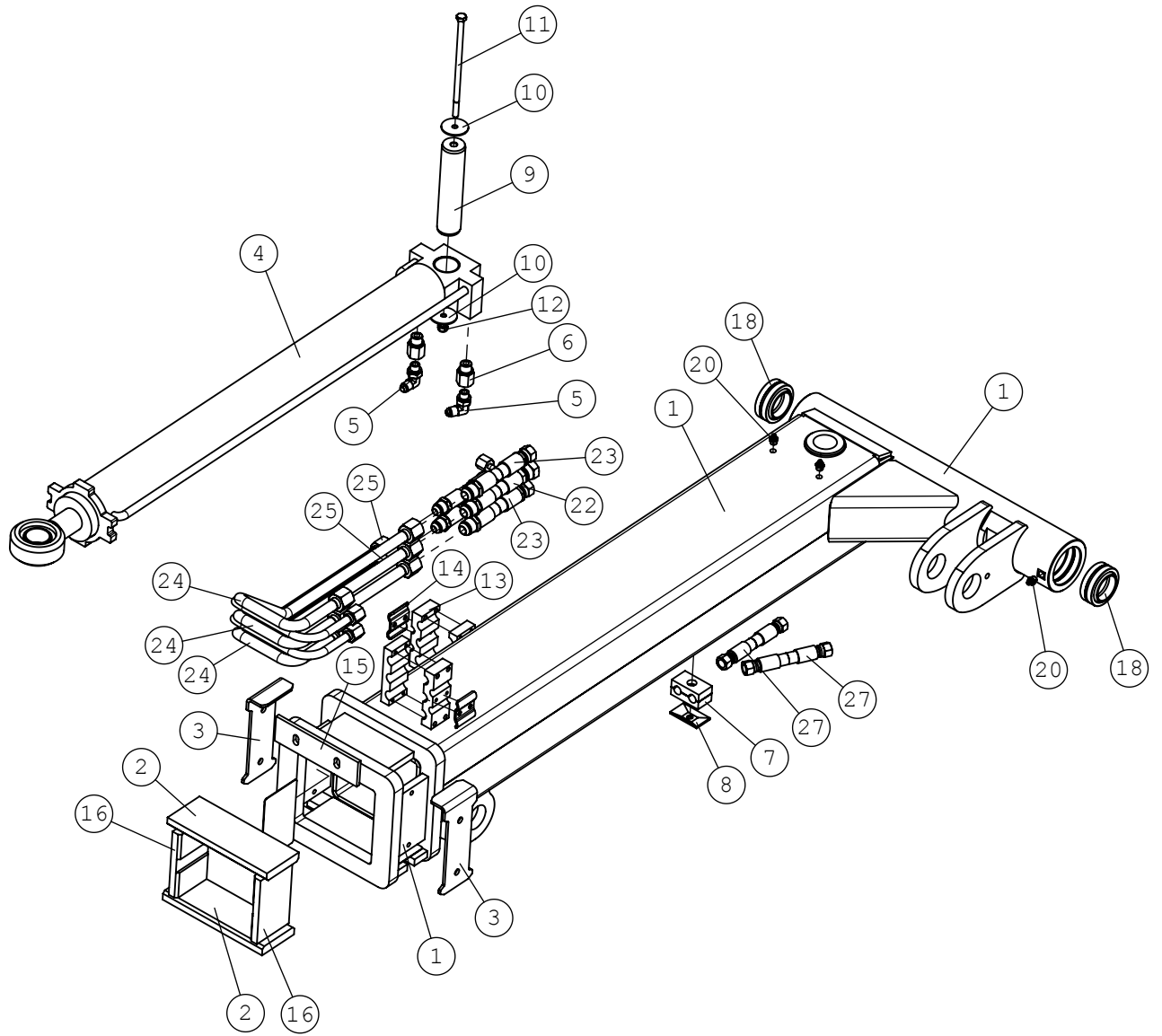
6.3.2017

A34964 HD-PUOMI KOKOONPANO, TELESCOPIC BOOM HD C

NRO REF POS TEIL	OSAN NRO PART NO BESTÄLL NR BEST NR	KPL QTY ST ST	NIMITYS	DESCRIPTION	BENÄMING	BEZEICHNUNG	SIVU PAGE SIDA SEITE
1	A34965	1	TYVIPUOMI KOKOONPANO	OUTER BOOM HD, ASSEM	YTTRE BOM, HD, HOPSÅ	HUBARM, ÄUSSERER, HD	14
2	A34966	1	KÄRKIPUOMI KP	INNER BOOM HD, ASSEM	INRE BOM, HD, HOPSÅT	HUBARM, INNERER, HD,	16
3	A49725	1	TAPPI F40-564	PIVOT PIN F40-564	AXELTAPP F40-564	GELENKBOLZEN F40-564	-
4	A49723	1	TELKILEVY	LOCKING PLATE	SÄKRINGSPLATTA	SICHERUNGSPLATTE	-
5	A47031	1	HYDR.SYL F80/F40-450	HYDR. CYLINDER F80/F	HYDR. CYL. F80/F40-4	HYDR. ZYLINDER F80/F	-
6	64044	1	KULMALIITIN 90 AST	ELBOW FITTING 90 DE	VINDELKOPPLING 90 GR	WINKEL EINSCHR. C40X	-
7	64041	1	PERUSLIITIN	BASIC FITTING F40X	RAK KOPPLING F40XS	GERADE EINSCHR. F40X	-
8	64043	1	KULMALIITIN 90 AST	ELBOW FITTING 90 DE	VINDELKOPPLING 90 GR	WINKEL-VERSCHR. C6XS	-
9	A47635	2	HYDR.LETKU L=1720 2L	HYDR. HOSE L=1720 2L	HYDRAULSLANG L=1720	HYDR. SCHLAUCH L=172	-
10	A47041	2	TAPPI KP F40-90	PIVON PIN F40-90	AXELTAPP F40-90	GELENKBOLZEN F40-90	-
11	74082	1	RASVANIPPA	GREASE NIPPLE R1/8"	SMÖRJNIPPEL R1/8" 90	SCHMIERNIPPEL R1/8"	-

6.3.2017

A34965 TYVIPUOMI KOKOONPANO, OUTER BOOM HD, ASSEM



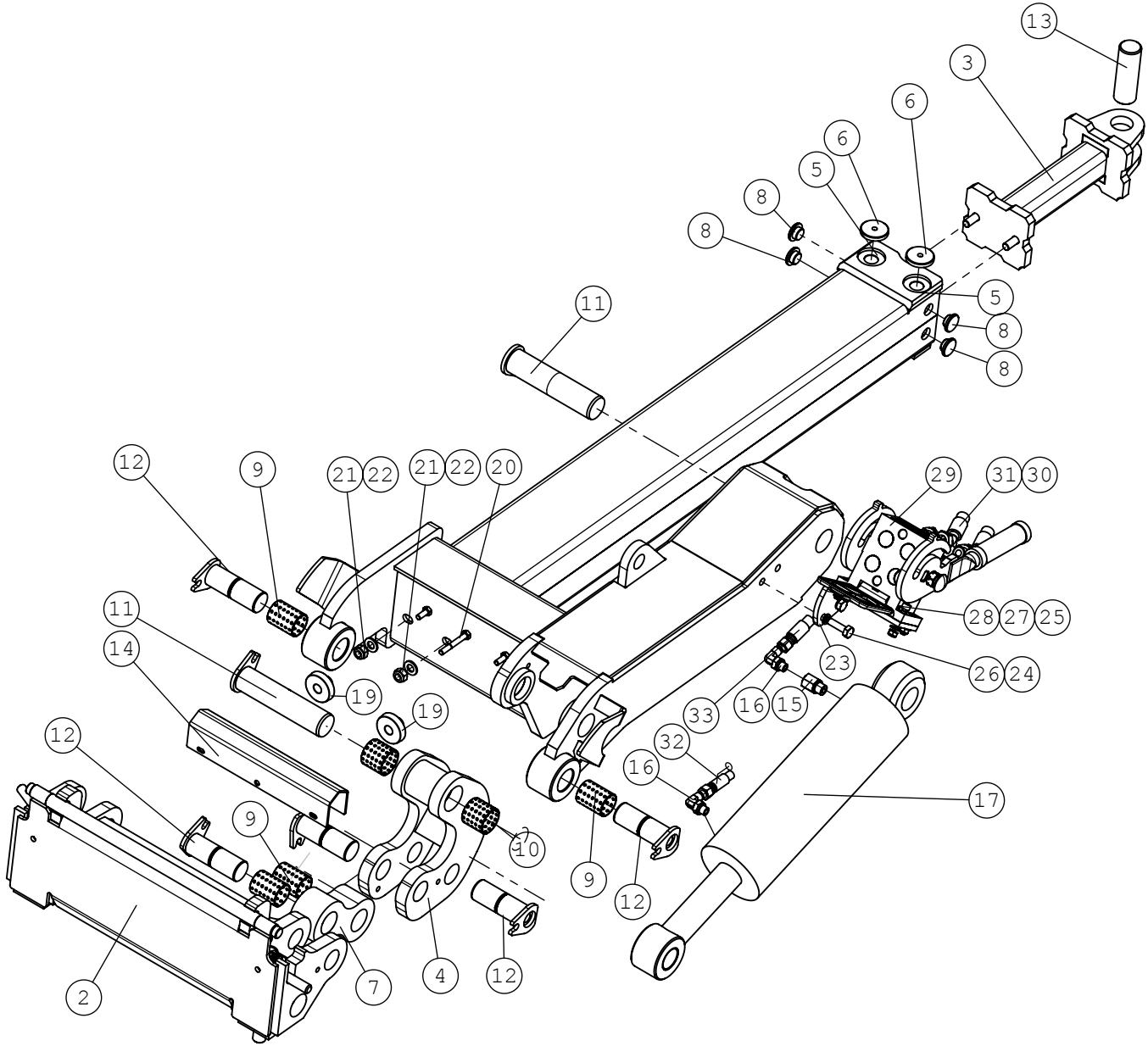
6.3.2017

A34965 TYVIPUOMI KOKOONPANO, OUTER BOOM HD, ASSEM

NRO REF POS TEIL	OSAN NRO PART NO BESTÄLL NR BEST NR	KPL QTY ST ST	NIMITYS	DESCRIPTION	BENÄMING	BEZEICHNUNG	SIVU PAGE SIDA SEITE
1	A34967	1	TYVIPUOMI HITS.KP	OUTER BOOM, TELESCOP	YTTRE BOM, TELESKOPU	HUBARM, ÄUSSERER, 7	-
2	A48339	2	LIUKUPALA 15*72*194	SLIDE PAD 15*72*194	GLIDPLATTA 15*72*194	GLEITSTÜCK 15*72*194	-
3	A412833	2	PEITELEVY	COVER PLATE	SKYDDSPLÅT	ABDECKBLECH	-
4	A412829	1	HYDR.SYL F63/F36	HYDR. CYLINDER F63	HYDRAULCYLINDER F6	HYDR. ZYLINDER F63/	-
5	64087	2	KULMALIITIN 90 AST.	ELBOW FITTING 90 DEG	VINKELKOPPLING 90 GR	WINKEL-VERSCHR. C40X	-
6	64324	2	SUPISTIN	REDUCER FITTING RI 3	FÖRMINSKNINGSKOPPLIN	REDUZIERVERSCHRAUBUN	-
7	64886	1	PUTKENKIINNITINPUOLI	PIPE CLAMP 214/14	RÖRKLAMMER 214/14	ROHRSCHELLE 214/14	-
8	73767	1	PUTKENKIINNITIN, PEI	COVER PLATE GD2-D, P	FÄSTNINGSPLATTA GD2-	ABDECKPLATTE GD2-D,	-
9	A412867	1	TAPPI F35 L=157	PIVOT PIN	TAPP	GELENKBOLZEN F35	-
10	A48492	2	KORIALUSLEVY M8X40	WASHER M8X40	BRICKA M8X40	UNTERLEGSCHIEBE M8X4	-
11	74757	1	KUUSIORUUVI ZN	HEXAGONAL SCREW M8*	SEKKANTSKRUV M8*180	SECHSKANTSCHRAUBE M8	-
12	72320	1	KUUSIOMUTTERI ZN	NUT M8 NYLOC DIN 98	SEKKANTMUTTER M8 NY	SECHSKANTMUTTER M 8	-
13	A47562	1	HYDR.PUTKEN F16/F12	BRACKET, HYDR.PIPE F	RÖRKLÄMMARE F16/F12	ROHRKLEMME F16/F12	-
14	A47563	2	HYDR.PUTKEN F12 KA	BRACKET, HYDR.PIPE F	RÖRKLÄMMARE F12	ROHRKLEMME F12	-
15	A48367	1	KAAVIN	SCRAPER	SKRAPA	SCHABER	-
16	A412868	2	LIUKUPALA 15X72X118	SLIDE PAD 15X72X118	GLIDSTYCKE 15X72X118	GLEITSTÜCK 15X72X118	-
17	A47561	1	HYDR.PUTKEN F16 KANN	BRACKET, HYDR. PIPE	FÄSTE, HYDRAULRÖR F1	ROHRENKLEMME, HYDR.	-
18	64911	2	NIVELLAAKERI	ARTICUL. BEARING GE4	LEDLAGER GE40ES F62/	GELENKLAGER GE40ES F	-
19	A48014	1	SÄÄTÖPELTI 1MM, PIT	ADJUSTMENT PLATE 1 M	JUSTERINGSPLATTA 1 M	EINSTELLPLATTE 1 MM,	-
20	72798	3	RASVANIPPA DIN 71412	GREASE NIPPLE R 1/8	SMÖRJNIPPEL R 1/8"	SCHMIERNIPPEL R1/8	-
21	A47638	2	HYDR.LETKU L=1610 2L	HYDR. HOSE L=1610 2L	HYDRAULSLANG L=1610	HYDR. SCHLAUCH L=161	-
22	A47681	1	HYDR.LETKU L=1020 1L	HYDR. HOSE L=1020 1L	HYDRAULSLANG L=1020	HYDR. SCHLAUCH L=102	-
23	A47639	2	HYDR.LETKU L=1100 2L	HYDR. HOSE L=1100 2L	HYDRAULSLANG L=1100	HYDR. SCHLAUCH L=110	-
24	A413413	3	HYDRAULIPUTKI F16	HYDRAULIC TUBE F16	HYDRAULRÖR F16	HYDRAULIKROHR F16	-
25	A413414	2	HYDRAULIPUTKI F12	HYDRAULIC TUBE F12	HYDRAULRÖR F12	HYDRAULIKROHR F12	-
26	A412971	1	SÄÄTÖPELTI 1MM,	ADJUSTMENT PLATE 117	JUSTERINGSPLATTA 117	EINSTELLPLATTE 117X7	-
27	A414606	2	HYDR.LETKU L=1400	HYDR. HOSE L=1400	HYDRAULSLANG L=1400	HYDR. SCHLAUCH L=14	-

6.3.2017

A34966 KÄRKIPUOMI KP, INNER BOOM HD, ASSEM



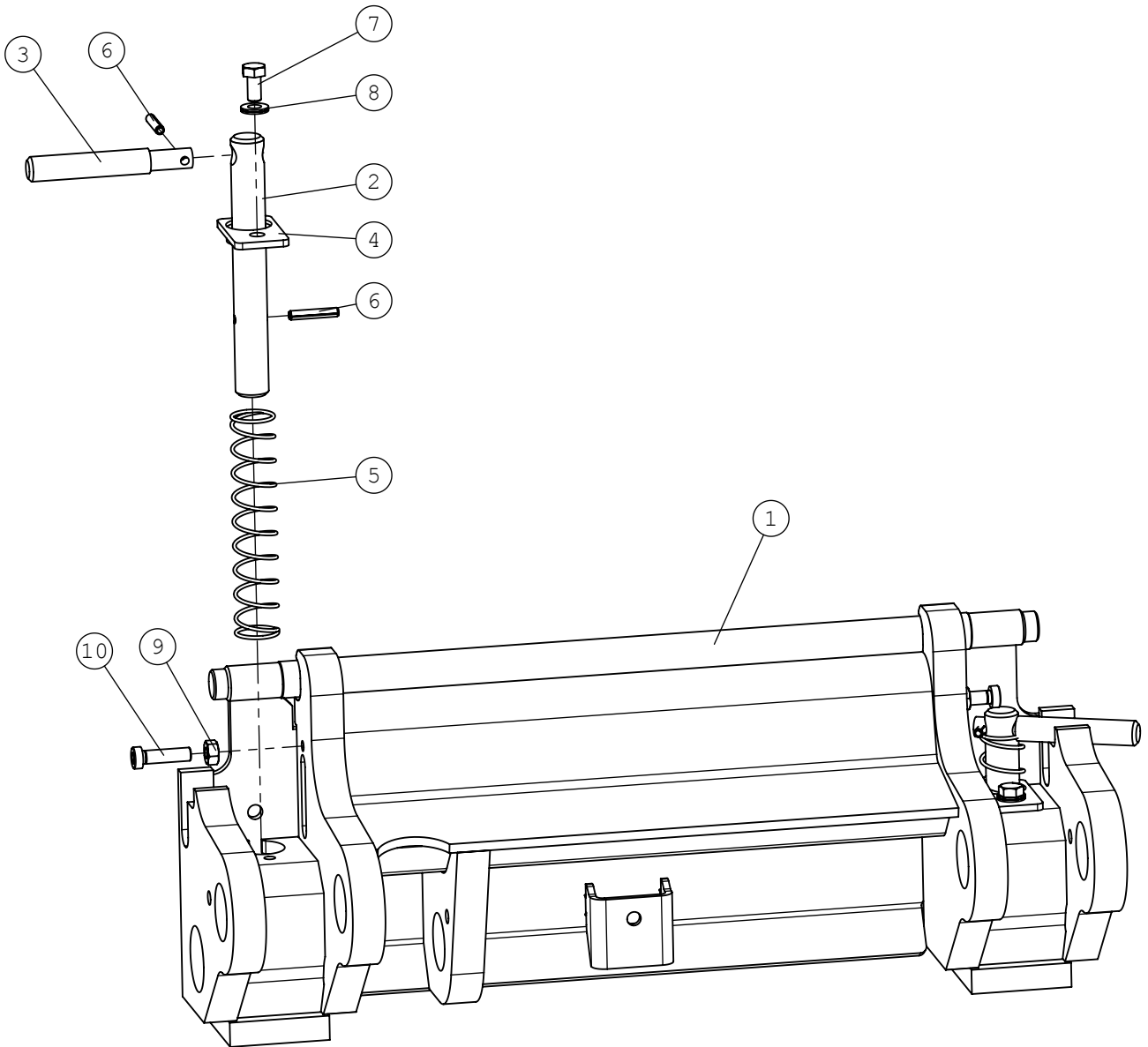
6.3.2017

A34966 KÄRKIPUOMI KP, INNER BOOM HD, ASSEM

NRO REF POS TEIL	OSAN NRO PART NO BESTÄLL NR BEST NR	KPL QTY ST ST	NIMITYS	DESCRIPTION	BENÄMING	BEZEICHNUNG	SIVU PAGE SIDA SEITE
1	A34968	1	KÄRKIPUOMI HITS.KP	INNER BOOM, TELESCOP	INRE BOM, TELESKOPUT	HUBARM, INNERER, TEL	-
2	A34972	1	PIKAKIINNITYSLEVY KP	ATTACHMENT COUPLING	REDSKAPSFÄSTE, KOMPL	GERÄTEANBAUPLATTE KO	18
3	A34979	1	TYÖNTÖTANKO	CONNECTING ROD	LÄNKSTÄNG	STOSSSTANGE	-
4	A412806	1	BOMERANG KP	LINKAGE PIECE "BOOME	LÄNKJÄRN "BOOMERANG"	GELENKTEIL "BOOMERAN	-
5	A47941	2	LIUKULEVY	SLIDE PLATE	GLIDPLATTA	GLEITPLATTE	-
6	A47922	2	LIUKURULLA	ROLLER, BOOM	GLIDRULLE, TELESKOPU	GLEITROLLE, HUBARM	-
7	A46999	1	YHDYSKAPPALE	LINKAGE PIECE	LÄNKJÄRN	GELENKTEIL	-
8	A48343	4	LIUKURULLA	ROLLER, BOOM	GLIDRULLE, TELESKOPU	GLEITROLLE, HUBARM	-
9	64913	4	LIUKULAAKERI BRM-80	SLIDE PAD BRM-80 TFP	GLIDLAGER BRM-80 TFP	GLEITLAGER BRM-80 TF	-
10	64912	2	LIUKULAAKERI BRM-80	SLIDE BEARING BRM-80	GLIDLAGER BRM-80 TFP	GLEITLAGER BRM-80 TF	-
11	A412810	2	TAPPI KP F40-167	PIVOT PIN	TAPP	GELENKBOLZEN F40	-
12	A412814	5	TAPPI KP F35-98	PIVOT PIN	TAPP	GELENKBOLZEN	-
13	A412870	1	TAPPI F35 L=104	PIVOT PIN	TAPP	GELENKBOLZEN	-
14	A413816	1	HUOLTOTUKI	SERVICE SUPPORT, LIF	STÖDJÄRN, LYFTCYLIND	HUBARMABSTÜTZUNG	-
15	64324	1	SUPISTIN	REDUCER FITTING RI 3	FÖRMINSKNINGSKOPPLIN	REDUZIERVERSCHRAUBUN	-
16	64087	2	KULMALIITIN 90 AST.	ELBOW FITTING 90 DEG	VINKELKOPPLING 90 GR	WINKEL-VERSCHR. C40X	-
19	64188	2	SORMIRUUVI RIHLATTU	FINGER SCREW R5026M8	FINGERSKRUV R5206M8S	FINGERSCHRAUBE R5026	-
20	72139	1	KUUSIORUUVI ZN	HEXAGONAL SCREW M 8	SEKKANTSKRUV M 8*6	SECHSKANTSCHRAUBE M	-
21	72324	2	KUUSIOMUTTERI	HEXAGONAL NUT M 12	SEKKANTMUTTER M 12	SECHSKANTMUTTER M12	-
22	71691	2	ALUSLEVY M12	WASHER M12 DIN 125	BRICKA M12 DIN 125	UNTERLEGSCHIEBE M12	-
23	A410804	1	PIKALIITIN KIINNIKE	MOUNTING BRACKET, MU	FÄSTE, FLERSNABBKOPP	AUFNAHME,MULTI-KUPPL	-
24	74531	2	ALUSLEVYPARI M10	SPACER NORDLOCK M10,	BRICKA NORDLOCK M10,	UNTERLEGSCHIEBE NORD	-
25	73122	4	ALUSLEVY M 8	WASHER M8 A8	BRICKA M8 A8,	UNTERLEGSCHIEBE M8	-
26	74505	2	KUUSIORUUVI ZN	HEXAGONAL SCREW M10*	SEKKANTSKRUV M10*35	SECHSKANTSCHRAUBE M1	-
27	72320	4	KUUSIOMUTTERI ZN	NUT M8 NYLOC DIN 98	SEKKANTMUTTER M8 NY	SECHSKANTMUTTER M 8	-
28	71884	4	KUUSIOKOLORUUVI	HEXAGONAL HEAD SCREW	SEKKANTHÅLSKRUV M	INNENSECHSKANTSCHRAU	-
29	65252	1	PIKALIITINRYHMÄ 3P5	MULTI CONNECTOR, ON	FLERSNABBKOPPLING, L	MULTIKUPPLUNG, LADER	-
30	64058	3	PERUSLIITIN	BASIC FITTING F40XS1	RAK KOPPLING F40XS12	GERADE EINSCHRAUBVER	-
31	A414911	3	HYDR.LETKU L=1150 2L	HYDR. HOSE L=1150	HYDRAULSLANG L=115	HYDR. SCHLAUCH L=115	-
32	A414913	1	HYDR.LETKU L=1550 2L	HYDR. HOSE L=1550	HYDRAULSLANG L=1550	HYDR. SCHLAUCH L=15	-
33	A414912	1	HYDR.LETKU L=1250 2L	HYDR. HOSE L=1250	HYDRAULSLANG L=125	HYDR. SCHLAUCH L=12	-

6.3.2017

A34972 PIKAKIINNITYSLEVY KP, ATTACHMENT COUPLING



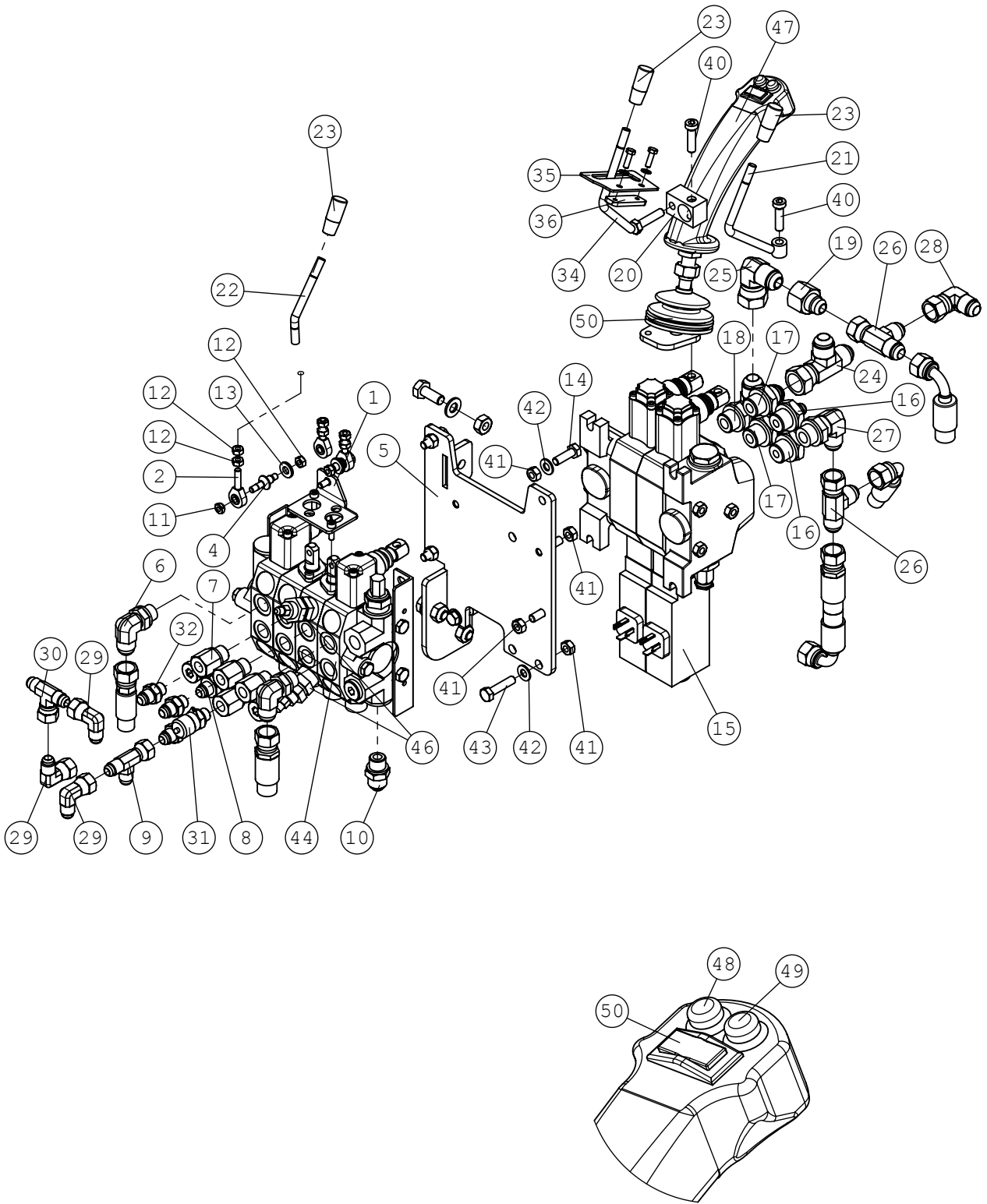
6.3.2017

A34972 PIKAKIINNITYSLEVY KP, ATTACHMENT COUPLING

NRO REF POS TEIL	OSAN NRO PART NO BESTÄLL NR BEST NR	KPL QTY ST ST	NIMITYS	DESCRIPTION	BENÄMING	BEZEICHNUNG	SIVU PAGE SIDA SEITE
1	A34973	1	PIKAKIINNITYSLEVY	ATTACHMENT COUPLING	REDSKAPSFÄSTE	GERÄTEANBAUPLATTE	-
2	A47687	2	LUKITUSTAPPI F20	LOCKING PIN F20	LÅSTAPP F20	VERRIEGELUNGSBOLZEN	-
3	A47688	2	VIRITYSTAPPI	LATCH PIN	ÅTDRAGNINGSTAPP	GRIFFBOLZEN	-
4	A47691	2	OHJAIN KP	GUIDE	FÄSTE	LEITSTÜCK	-
5	64138	2	PURISTUSJOUSI, DIN	COMPRESSION SPRIG DI	TILLHÅLLARFJÄDER DIN	DRUCKFEDER DIN 2098	-
6	73661	4	JOUSISOKKA	SPRING PIN 5*30 DI	FJÄDERSPRINT 5*30	SICHERUNGSSPLINT 5*3	-
7	73039	2	KUUSIORUUVI ZN	HEXAGONAL SCREW M 8	SEKKANTSKRUV M 8*16	SECHSKANTSCHRAUBE M	-
8	63944	2	ALUSLEVYPARI M 8	WASHER, PAIR, NORD-L	BRICKA NORD-LOCK M8,	UNTERLEGSCHIEBE, PAA	-
9	72319	2	KUUSIOMUTTERI ZN	HEXAGONAL NUT M8 DI	SEKKANTMUTTER M8 DIN	SECHSKANTMUTTER M8 D	-
10	73100	2	KUUSIOKOLORUUVI	HEXAGONAL HEAD SCREW	SEKKANTHÅLSKRUV M8*3	INNENSECHSKANT-SCHRA	-

6.3.2017

A34233 VENTTIILI KP, CONTROL VALVE, COMPL



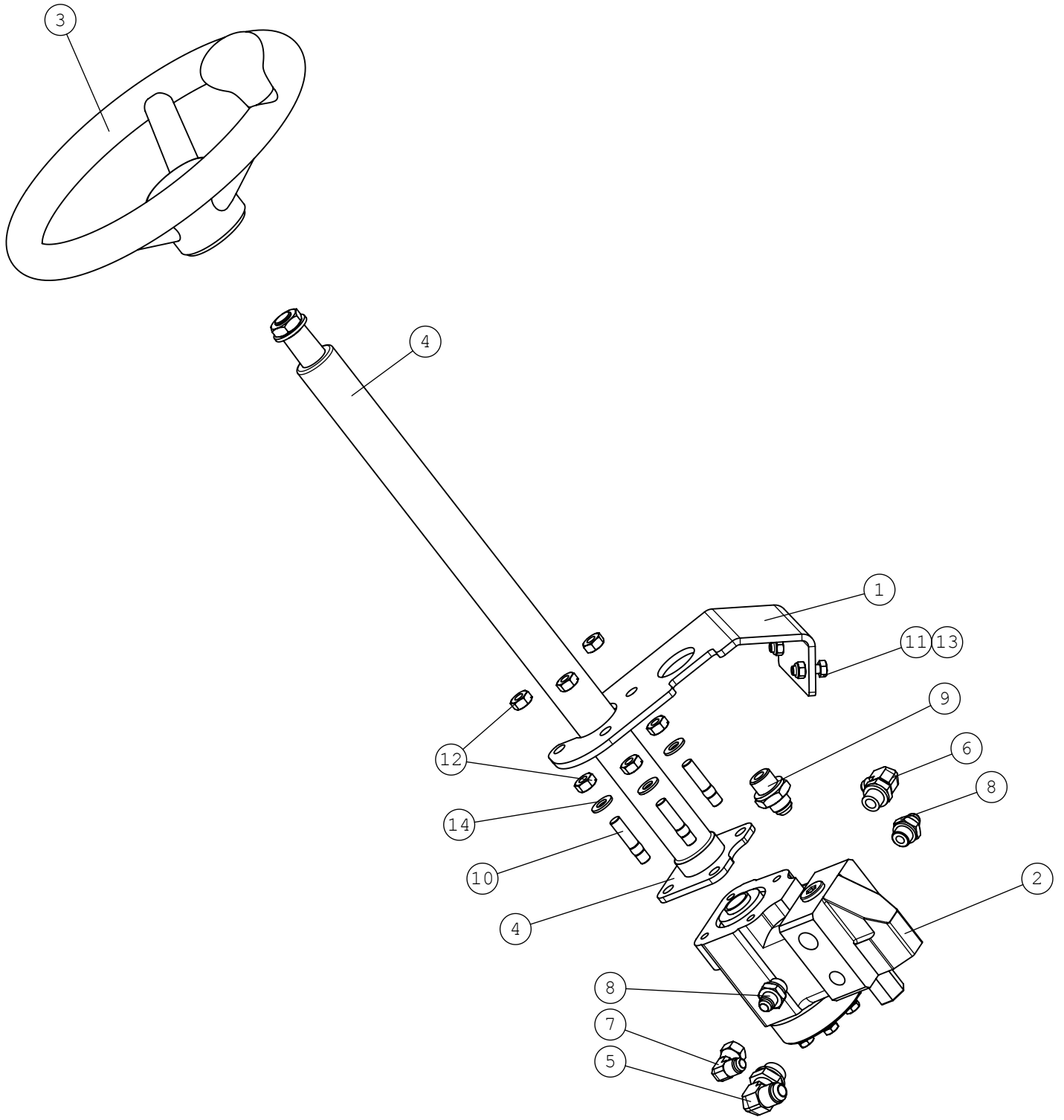
6.3.2017

A34233 VENTTIILI KP, CONTROL VALVE, COMPL

NRO REF POS TEIL	OSAN NRO PART NO BESTÄLL NR BEST NR	KPL QTY ST ST	NIMITYS	DESCRIPTION	BENÄMING	BEZEICHNUNG	SIVU PAGE SIDA SEITE
1	A42838	1	KORVAKE KP	BRACKET, LINKAGE CON	FÄSTE, LEDLAGER, LAS	AUFNAHME, GELENKLAGE	-
2	63690	3	NIVELVARS	ROD END BEARING AS	LÄNKHUVUD ASAHI JA	GELENKKOPF ASAHI JAM	-
4	A41821	2	VIVUSTON TAPPI	PIN, CONTROL LEVERS	STÄNGGÅNGS TAPP	HEBELZAPFEN	-
5	A47448	1	VENTT.KIINNITYSTASO	MOUNTING PLATE, CONT	FÄSTE, STYRVENTIL	AUFNAHMEPLATTE, STEU	-
6	64068	2	KULMALIITIN 90 AST.	ELBOW FITTING 90 DEG	VINKELKOPPLING 90 GR	WINKEL EINSCHRAUBVER	-
7	64324	4	SUPISTIN	REDUCER FITTING RI 3	FÖRMINSKNINGSKOPPLIN	REDUZIERVERSCHRAUBUN	-
8	64041	1	PERUSLIITIN	BASIC FITTING F40X	RAK KOPPLING F40XS	GERADE EINSCHR. F40X	-
9	64078	1	L-LIITINRUNKO	L-FITTING BODY R6XS1	L-KOPPLING RAM R6XS	L - VERSCHRAUBUNG R6	-
10	64042	1	PERUSLIITIN	BASIC FITTING F40	RAK KOPPLING F40X	GERADE EINSCHRAUBVER	-
11	A41822	2	VIVUSTON MUTTERI	LEVERAGE NUT M 6	MUTTER I STÄNGGÅNG	SELBSTSICHERNDE - MU	-
12	72317	8	KUUSIOMUTTERI	HEXAGONAL NUT M6 DI	SEKANTMUTTER M6	SECHSKANTMUTTER M 6	-
13	63944	2	ALUSLEVYPARI M 8	WASHER, PAIR, NORD-L	BRICKA NORD-LOCK M8,	UNTERLEGSCHLEIBE, PAA	-
14	72132	3	KUUSIORUUVI ZN	HEXAGONAL SCREW M 8	SEKANTSKRUV M 8*2	SECHSKANTSCHRAUBE M8	-
15	64928	1	SUUNTAV. HC-D3M/2	DIRECTIONAL VALVE HC	RIKTNINGSVENTIL HC-D	MAGNETVENTIL HC-D3M/	-
16	64040	2	PERUSLIITIN	BASIC FITTING F40X	RAK KOPPLING F40XS	GERADE EINSCHR. F40X	-
17	64058	2	PERUSLIITIN	BASIC FITTING F40XS1	RAK KOPPLING F40XS12	GERADE EINSCHRAUBVER	-
18	64910	1	L-LIITINRUNKO	L FITTING R40XS16-1/	L KOPPLING R40XS16-1	L VERSCHRAUBUNG R40X	-
19	64909	1	SUPISTIN	REDUCER FITTING TRTX	REDUCERINGSKOPPLING	REDUZIERVERSCHRAUBUN	-
20	A47725	1	RISTIKAPPALE	MOUNTING PIECE, CROS	FÄSTSTYCKE, REGLAGE	AUFNAHMETEIL, KREUZ,	-
21	A47727	1	ZOOM-KÄYTTÖVIPU	CONTROL LEVER, TELES	REGLAGE, TELESKOPUTS	BEDIENHEBEL, TELESKO	-
22	A48252	1	VIPU	CONTROL LEVER	REGLAGE	BEDIENHEBEL	-
23	74761	3	NUPPI HYDR.VIPUUN	KNOB, CONTROL LEVER	KNOPP, REGLAGE	KNOFF, BEDIENHEBEL	-
24	64303	1	L-LIITINRUNKO	L FITTING R6XS16	L KOPPLINGSHUS R6XS1	L VERSCHRAUBUNG R6XS	-
25	64306	1	KULMALIITIN 90 AST	ELBOW FITTING 90 DEG	VINKELKOPPLING 90 GR	WINKEL-VERSCHR. 90 G	-
26	64050	2	L-LIITINRUNKO	L-FITTING BODY R6XS1	L-KOPPLINGSHUS R6	L-VERSCHRAUBUNG R6XS	-
27	64045	1	KULMALIITIN 90 AST	ELBOW FITTING 90 DE	VINKELKOPPLING 90 G	WINKEL EINSCHRAUBVER	-
28	64134	1	KULMALIITIN 90 AST	ELBOW FITTING 90 DEG	VINKELKOPPLING 90 GR	WINKEL-VERSCHR. 90 G	-
29	64043	3	KULMALIITIN 90 AST	ELBOW FITTING 90 DE	VINKELKOPPLING 90 GR	WINKEL-VERSCHR. C6XS	-
30	64070	1	T-KIERRELIITINRUNKO	T FITTING S6XS10	T-KOPPLING S6XS10	T-VERSCHRAUBUNG S6XS	-
31	64196	1	MITTAUSPIKALIITIN	MANOMETER FITTING M1	MANOMETERKOPPLING M1	MANOMETERSCHNELLVERS	-
32	64059	3	PERUSLIITIN	BASIC FITTING F40XS1	RAK KOPPLING F40XS10	GERADE EINSCHR. F40X	-
33	A47641	1	HYDR.LETKU L=1570 R2	HYDR. HOSE L=1570 R2	HYDRAULSLANG L=1570	HYDR. SCHLAUCH L=157	-
34	A48357	1	LISÄHYDR.VIPU KP	CONTROL LEVER, AUXIL	REGLAGE, YTTRE HYDRA	BEDIENHEBEL, ZUSATZH	-
35	A48070	1	LUKITUSHAHLO	LOCKING PLATE, CONTR	LÄSPLATTA, REGLAGE	VERRIEGELUNGSKULISSE	-
36	A48360	1	LUKITUSPALA	LOCKING PIECE	LÄSSTYCKE	VERRIEGELUNGSSTÜCK	-
37	74525	2	ALUSLEVY M 8	WASHER M8 8,4*20*1,	BRICKA M8 8,4*20*1,	UNTERLEGSCHLEIBE M8	-
38	73962	1	ALUSLEVY M 8	WASHER M 8 DIN 127	BRICKA M 8 DIN 127	UNTERLEGSCHLEIBE M 8	-
39	72320	1	KUUSIOMUTTERI ZN	NUT M8 NYLOC DIN 98	SEKANTMUTTER M8 NY	SECHSKANTMUTTER M 8	-
40	73100	2	KUUSIOKOLORUUVI	HEXAGONAL HEAD SCREW	SEKANTHÅLSKRUV M8*3	INNENSECHSKANT-SCHRA	-
41	72319	9	KUUSIOMUTTERI ZN	HEXAGONAL NUT M8 DI	SEKANTMUTTER M8 DIN	SECHSKANTMUTTER M8 D	-
42	73122	5	ALUSLEVY M 8	WASHER M8 A8	BRICKA M8 A8,	UNTERLEGSCHLEIBE M8	-
43	73443	2	KUUSIORUUVI ZN	HEXAGONAL SCREW M8*3	SEKANTSKRUV M8*35	SECHSKANTSCHRAUBE M8	-
44	65187	1	SUUNTAVENTTIILI HI H	CONTROL VALVE HI HDS	RIKTNINGSVENTIL HDS	STEUERGERÄT HI HDS 1	-
45	64276	2	SHOKKI-IMUVENTTIILI	SHOCK & ANTI-CAV. VA	CHOCKVENTIL HDS10 JU	SCHOCKVENTIL HDS10 M	-
46	A33332	1	SÄHKÖSARJA JOY-STICK	WIRE HARNESS JOYSTIC	LEDNINGSSATS JOYSTIC	KABELBAUM JOYSTICK 6	-
47	A410998	1	JOYSTICK KP	JOYSTICK, COMPLETE A	JOYSTICK, KOMPLETT H	JOYSTICK, KOMPLETT Z	-

6.3.2017

A48998 OHJAUSPYLVÄS KP, STEERING COLUMN



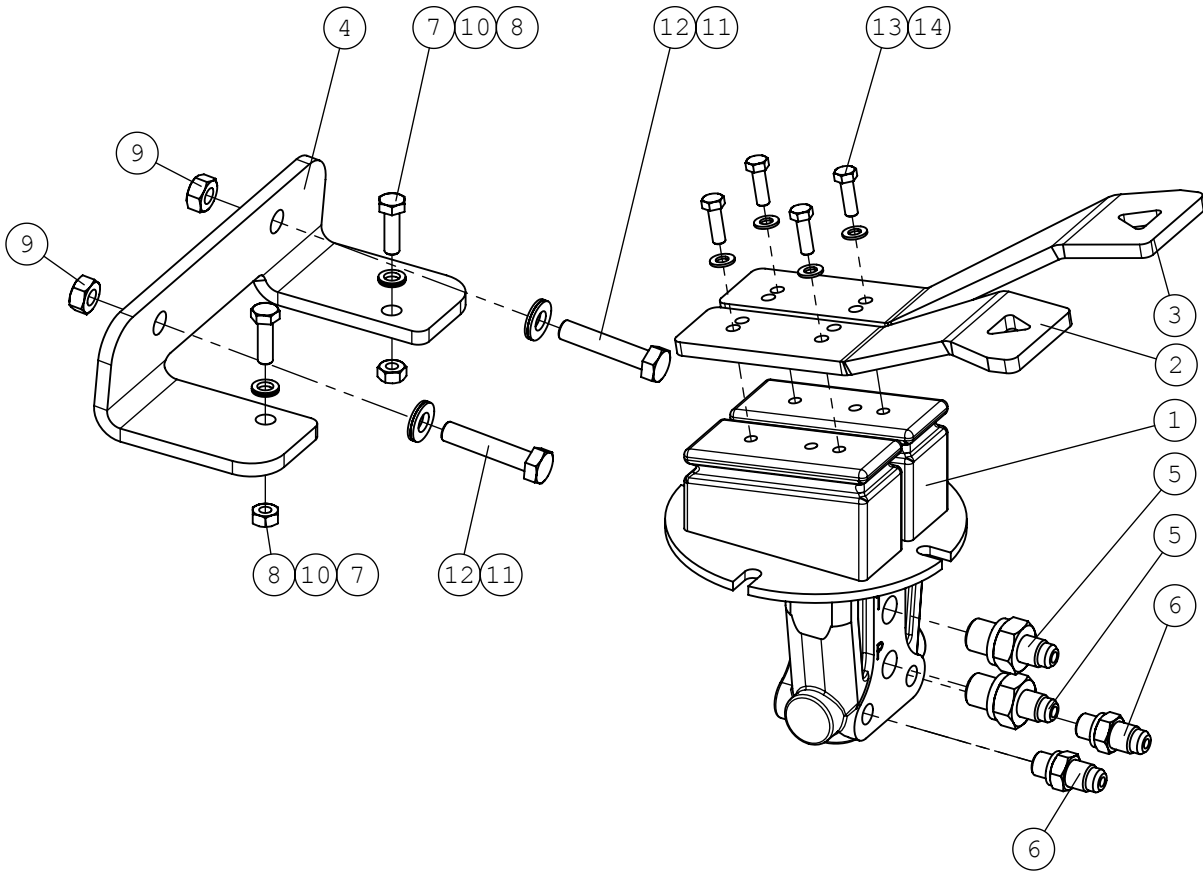
6.3.2017

A48998 OHJAUSPYLVÄS KP, STEERING COLUMN

NRO REF POS TEIL	OSAN NRO PART NO BESTÄLL NR BEST NR	KPL QTY ST ST	NIMITYS	DESCRIPTION	BENÄMING	BEZEICHNUNG	SIVU PAGE SIDA SEITE
1	A412915	1	ORBITROL-KANNAKE	BRACKET, ORBITROL	FÄSTE, ORBITROL	AUFNAHME, ORBITROL	-
2	64178	1	OHJAUSYKSIKKÖ M+S HK	CONTROL BLOCK M+S HK	STYRAGGREGAT M+S HKU	LENKAGGREGAT M+S HKU	-
0	64611	0	TIIVISTESARJA 41 513	SEAL KIT 41 5137 013	TÄTNINGSSATS 41 5137	DICHTSATZ 41 5137 01	-
3	65076	1	OHJAUSPYÖRÄ COBO F32	STEERING WHEEL "AVAN	RATT "AVANT" F320	LENKRAD "AVANT" F320	-
4	64780	1	OHJAUSVARSI	STEERING WHEEL ROD M	STYRPELARE M+S KK600	LENKAUFSATZ M+S KK60	-
5	64045	1	KULMALIITIN 90 AST	ELBOW FITTING 90 DE	VINKELKOPPLING 90 G	WINKEL EINSCHRAUBVER	-
6	64044	1	KULMALIITIN 90 AST	ELBOW FITTING 90 DE	VINKELKOPPLING 90 GR	WINKEL EINSCHR. C40X	-
7	64043	1	KULMALIITIN 90 AST	ELBOW FITTING 90 DE	VINKELKOPPLING 90 GR	WINKEL-VERSCHR. C6XS	-
8	64041	2	PERUSLIITIN	BASIC FITTING F40X	RAK KOPPLING F40XS	GERADE EINSCHR. F40X	-
9	64058	1	PERUSLIITIN	BASIC FITTING F40XS1	RAK KOPPLING F40XS12	GERADE EINSCHRAUBVER	-
10	74587	4	VAARNARUUVI	STUD M10* 35 DIN 939	PINNSKRUV M10 *35 DI	STIFTSCHRAUBE M10* 3	-
11	72132	2	KUUSIORUUVI ZN	HEXAGONAL SCREW M 8	SEKKANTSKRUV M 8*2	SECHSKANTSCHRAUBE M8	-
12	72321	8	KUUSIOMUTTERI ZN	HEXAGONAL NUT M10 D	SEKKANTMUTTER M10 DI	SECHSKANTMUTTER M10	-
13	72320	2	KUUSIOMUTTERI ZN	NUT M8 NYLOC DIN 98	SEKKANTMUTTER M8 NY	SECHSKANTMUTTER M 8	-
14	73121	4	ALUSLEVY M10 A10,5	WASHER M10 A10,	BRICKA M10 A	UNTERLEGSCHIEBE M10	-

6.3.2017

A49058 AJOPOLJIN KP, DRIVE PEDAL, COMPLET

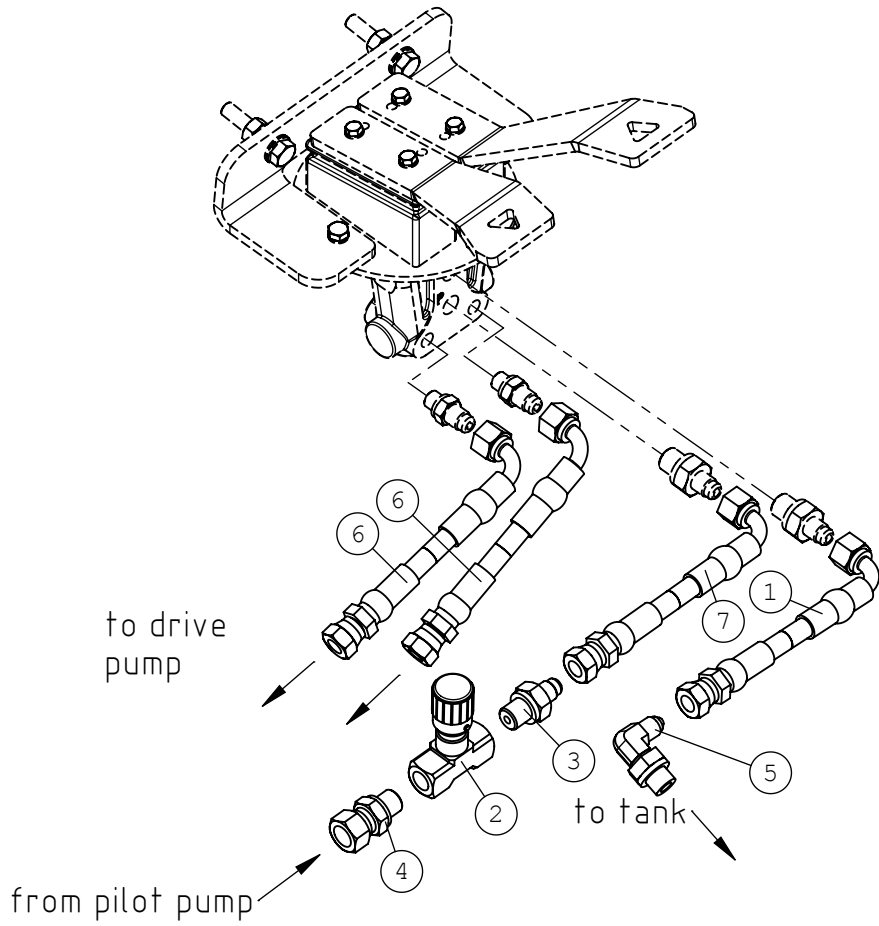


6.3.2017

A49058 AJOPOLJIN KP, DRIVE PEDAL, COMPLET

NRO REF POS TEIL	OSAN NRO PART NO BESTÄLL NR BEST NR	KPL QTY ST ST	NIMITYS	DESCRIPTION	BENÄMING	BEZEICHNUNG	SIVU PAGE SIDA SEITE
1	64922	1	HYDR.POLJIN BONDIOLI	HYDR. PEDAL	HYDR. PEDAL BONDIOLI	HYDR. PEDAL BONDIOLI	-
2	A47550	1	AJOPOLJIN , VASEN	DRIVE PEDAL, LEFT	KÖRPEDAL, VÄNSTER	FAHRPEDAL, LINKS	-
3	A47551	1	AJOPOLJIN , OIKEA	DRIVE PEDAL, RIGHT	KÖRPEDAL, HÖGER	FAHRPEDAL, RECHTS	-
4	A47247	1	AJOPOLKIMENKANNAKE	BRACKET, DRIVE PEDAL	FÄSTE, KÖRPEDAL	AUFNAHME, FAHRPEDAL	-
5	64678	2	PERUSLIITIN	BASIC FITTING F40XS6	RAK KOPPLING F40XS6-	GERADE EINSCHR. VERS	-
6	64793	2	PERUSLIITIN	BASIC FITTING F40XS6	RAK KOPPLING F40XS6-	GERADE EINSCHRAUBVER	-
7	72118	2	KUUSIORUUVI ZN	HEXAGONAL SCREW M6*2	SEKKANTSKRUV M6*20 D	SECHSKANTSCHRAUBE M	-
8	72317	3	KUUSIOMUTTERI	HEXAGONAL NUT M6 DI	SEKKANTMUTTER M6	SECHSKANTMUTTER M 6	-
9	72319	2	KUUSIOMUTTERI ZN	HEXAGONAL NUT M8 DI	SEKKANTMUTTER M8 DIN	SECHSKANTMUTTER M8 D	-
10	74530	2	ALUSLEVYPARI M 6	WASHER NORDLOCK NL6	BRICKA NORDLOCK NL6	UNTERLEGSCHIEBE NORD	-
11	63944	2	ALUSLEVYPARI M 8	WASHER, PAIR, NORD-L	BRICKA NORD-LOCK M8,	UNTERLEGSCHIEBE, PAA	-
12	73222	2	KUUSIORUUVI ZN	HEXAGONAL SCREW M8*4	SEKKANTSKRUV M8*40 D	SECHSKANTSCHRAUBE M8	-
13	72110	4	KUUSIORUUVI ZN	HEX. SCREW M5*16 DIN	SEKKANTSKRUV M5*16 D	SECHSKANTSCHRAUBE M5	-
14	74448	4	ALUSLEVY M 5	WASHER M5 A5,3 DIN	BRICKA M5 A5,3 DIN	UNTERLEGSCHIEBE M5	-

A410302 LETKUTUS AJOPOLJIN, HYDR. HOSES DRIVE PE



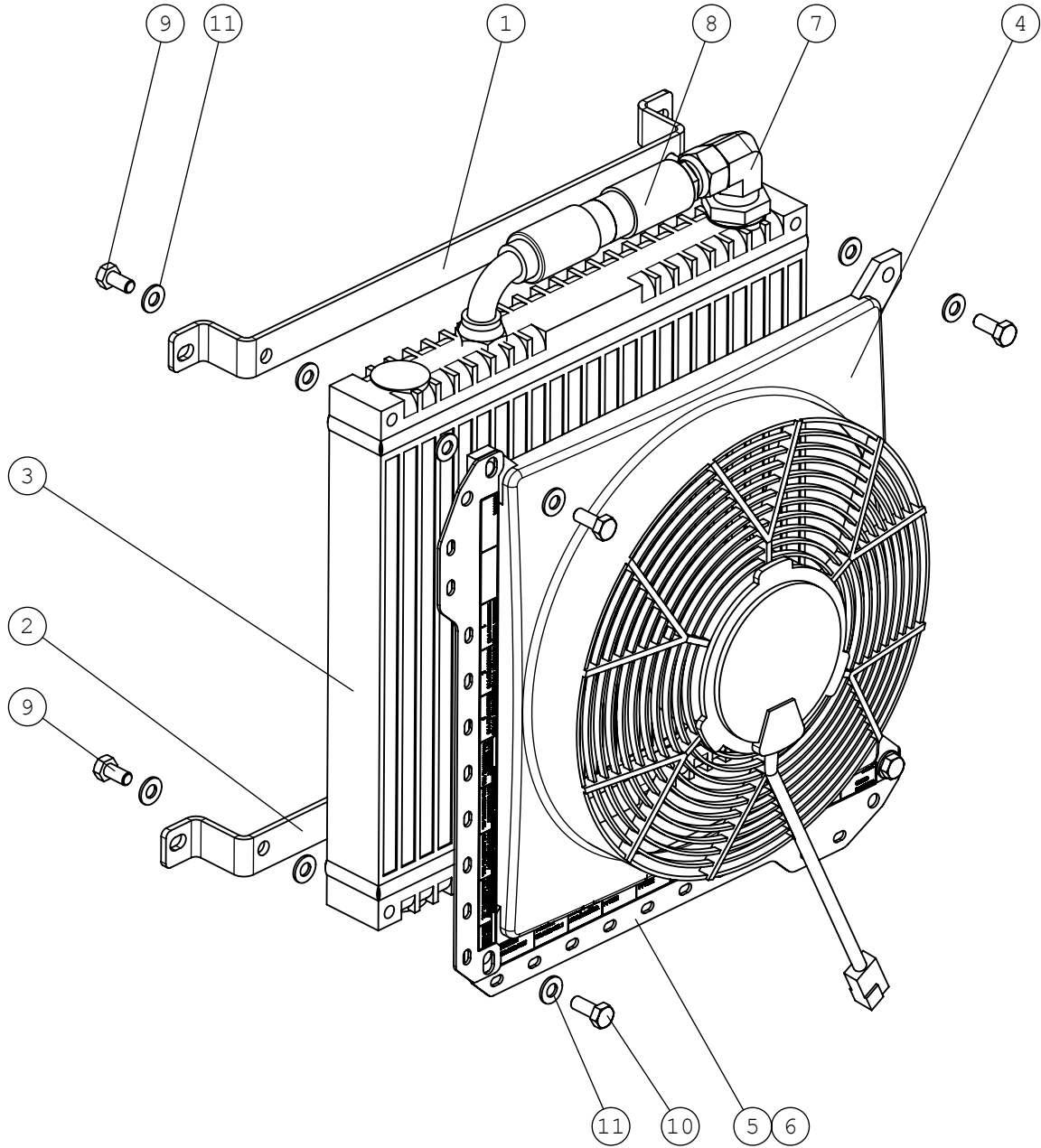
6.3.2017

A410302 LETKUTUS AJOPOLJIN, HYDR. HOSES DRIVE PE

NRO REF POS TEIL	OSAN NRO PART NO BESTÄLL NR BEST NR	KPL QTY ST ST	NIMITYS	DESCRIPTION	BENÄMING	BEZEICHNUNG	SIVU PAGE SIDA SEITE
1	A47643	1	HYDR.LETKU L=430 1L	HYDR. HOSE L=430 TYP	HYDRAULSLANG L=430 T	HYDR. SCHLAUCH L=430	-
2	63879	1	VASTUSVENTTILI	CHECK VALVE 9N400S R	RESISTANSVENTIL 9N40	SPERRVENTIL 9N400S R	-
3	64678	1	PERUSLIITIN	BASIC FITTING F40XS6	RAK KOPPLING F40XS6-	GERADE EINSCHR. VERS	-
4	64060	1	YHDYSNIPPA	CONNECTOR NIPPLE F64	ÖVERGÅNGSNIPPEL F64X	VERBINDUNGSNIPPEL F6	-
5	64687	1	KULMALIITIN 90 AST.	ELBOW FITTING 90° C4	VINKELKOPPLING 90° C	WINKEL-VERSCHRAUBUNG	-
6	A410275	2	HYDR.LETKU L=1170	HYDR. HOSE L=1170	HYDRAULSLANG L=1170	HYDR. SCHLAUCH L=117	-
7	A410274	1	HYDR.LETKU L=1120	HYDR. HOSE L=1120	HYDRAULSLANG L=1120	HYDR. SCHLAUCH L=112	-

6.3.2017

A413893 HYDR.ÖLJYN JÄÄHD. KP, HYDRAULIC OIL COOLER



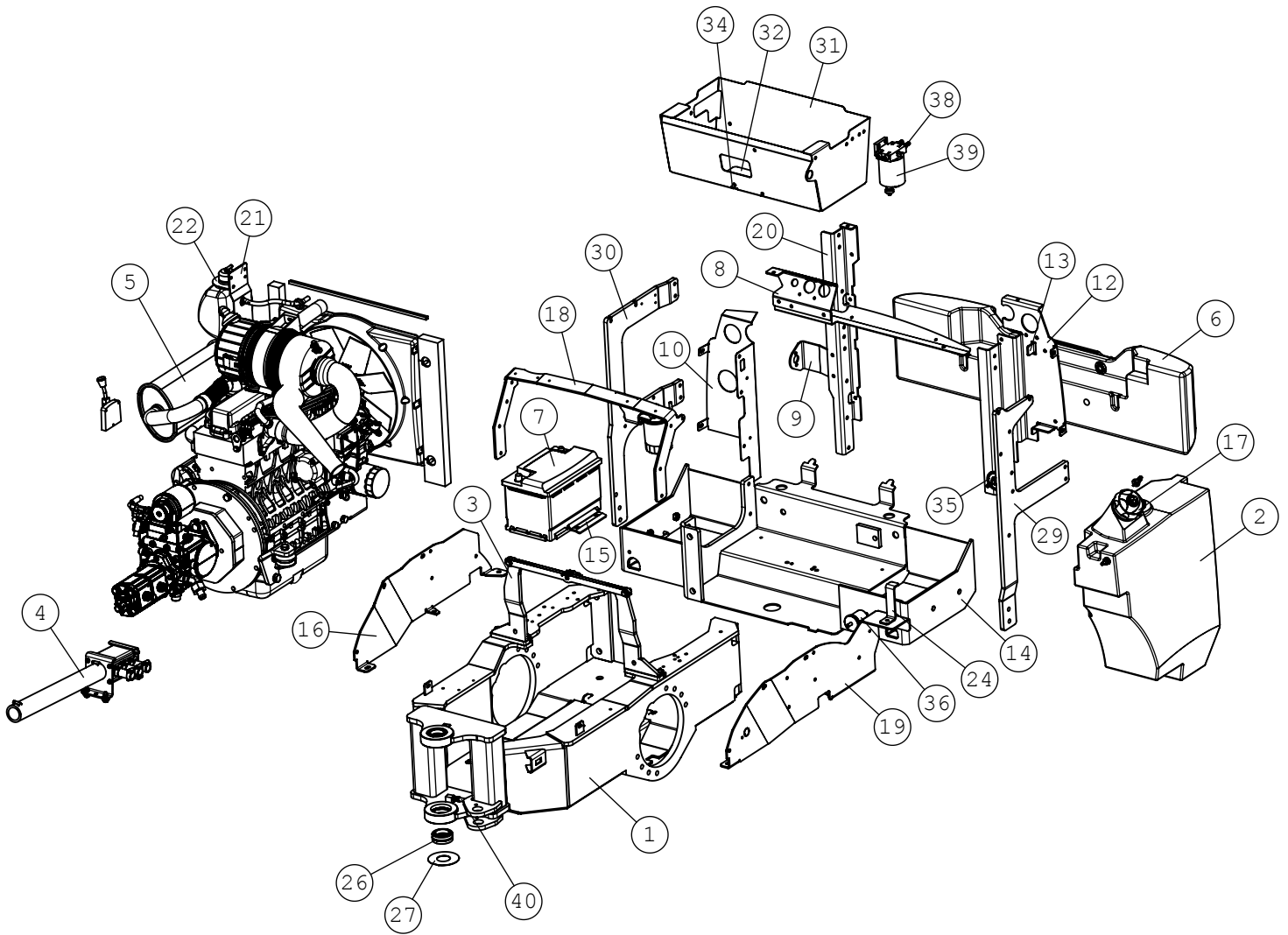
6.3.2017

A413893 HYDR.ÖLJYN JÄÄHD. KP, HYDRAULIC OIL COOLER

NRO REF POS TEIL	OSAN NRO PART NO BESTÄLL NR BEST NR	KPL QTY ST ST	NIMITYS	DESCRIPTION	BENÄMING	BEZEICHNUNG	SIVU PAGE SIDA SEITE
1	A47769	1	KIINNITYSPANTA	BRACKET, OIL COOLER,	FÄSTE, OLJEKYLARE, Ö	AUFNAHME, ÖLKÜHLER,	-
2	A47768	1	KIINNITYSPANTA	BRACKET, OIL COOLER,	FÄSTE, OLJEKYLARE, L	AUFNAHME, ÖLKÜHLER,	-
3	64934	1	ÖLJYNJÄÄHDYTINKENNO	OIL COOLER CELL ASA	OLJEKYLARECELL ASA 3	ÖLKÜHLER ASA 350*350	-
4	65568	1	JÄÄHDYTYSPUHALLIN C	FAN, HYDRAULIC OIL C	FLÄKT, HYDRAULOLJEKY	GEBLÄSE, HYDRAULIKÖL	-
5	A412927	2	RELEKISKO	RELAY MOUNTING RAIL	MONTERINGSSKENA, REL	RELAISSCHIENE	-
6	A413994	1	TARRA	DECAL, RELAYS	DEKAL, RELÄER	AUFKLEBER, RELAIS	-
7	64693	1	KULMALIITIN 90 AST.	ELBOW FITTING 90 DEG	VINKELKOPPLING 90 GR	WINKELVERSCHR. 90 GR	-
8	A47682	1	HYDR.LETKU L=290 1LW	HYDR. HOSE L=280 1LW	HYDRAULSLANG L=280 1	HYDR. SCHLAUCH L=280	-
9	73039	4	KUUSIORUUVI ZN	HEXAGONAL SCREW M 8	SEKKANTSKRUV M 8*16	SECHSKANTSCHRAUBE M	-
10	72130	4	KUUSIORUUVI ZN	HEXAGONAL SCREW M8*2	SEKKANTSKRUV M8*20 D	SECHSKANTSCHRAUBE M	-
11	73122	14	ALUSLEVY M 8	WASHER M8 A8	BRICKA M8 A8,	UNTERLEGSCHIEBE M8	-

6.3.2017

A21669 TAKARUNKO KP KUBOTA, REAR CHASSIS 745/750



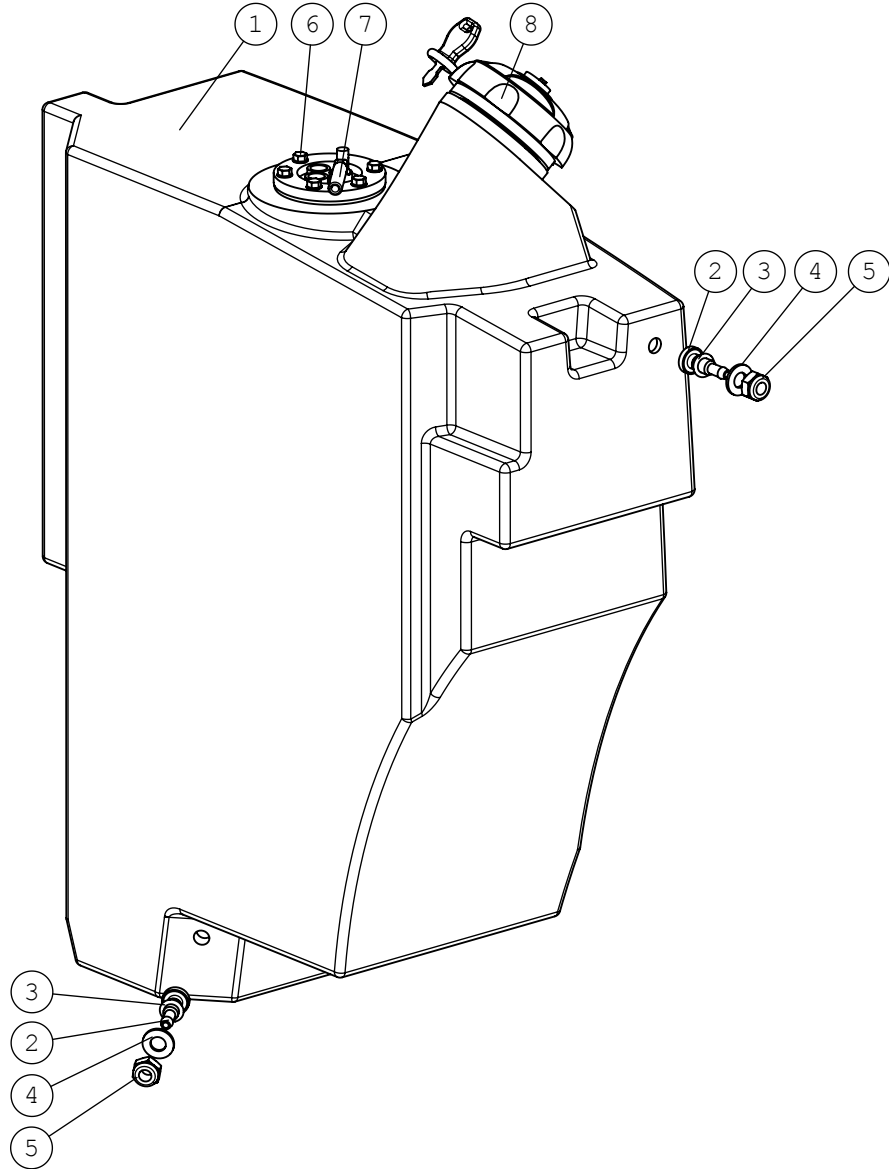
6.3.2017

A21669 TAKARUNKO KP KUBOTA, REAR CHASSIS 745/750

NRO REF POS TEIL	OSAN NRO PART NO BESTÄLL NR BEST NR	KPL QTY ST ST	NIMITYS	DESCRIPTION	BENÄMING	BEZEICHNUNG	SIVU PAGE SIDA SEITE
1	A21307	1	TAKARUNKO ETUOSA HTS	REAR FRAME, FRONT PA	BAKRAM, FRAMDEL	HINTERRAHMEN, VORDER	-
2	A49769	1	P-AINETANKKI 40L	FUEL TANK 40L	BRÄNSLETANK 40L	KRAFTSTOFFTANK 40L	32
3	A415984	1	PUNNITUSANTURI KP	LOAD SENSOR SYSTEM,	LASTÖVERVAKNINGSSYST	LASTÜBERWACHUNGSSYST	34
4	A34234	1	IMUYHDE KP	HYDRAULIC MANIFOLD 7	HYDRAULBLOCK 700 SER	HYDRAULIKVERTEILER 7	36
5	A21643	1	MOOTTORI KP V2403	ENGINE V2403 745/750	DIESELMOTOR V2403 74	DIESELMOTOR V2403 74	38
6	A36913	1	TAKAPAINO 168KG,	REAR WEIGHT (BUMPER)	BAKVIKT (STÖTFÅNGARE	HECKGEWICHT 168 KG,	-
7	65197	1	KÄYNNISTYSAKKU 12V	BATTERY 12V 75AH 730	BATTERI 12V 75AH 730	BATTERIE 12V 75AH 73	-
8	A416603	1	LÄPVIENTILEVY	BRACKET, QUICK COUPL	GENOMFÖRINGSPLÅT, SN	AUFNAHME, SCHNELLKUP	-
9	A416609	1	KANNAKE	BRACKET	FÄSTE	AUFNAHME	-
10	A416652	1	PYSTYPROFIILI	MOUNTING PLATE, RIGH	PLÅT, HÖGER	AUFNAHMESCHEIBE, REC	-
11	A416653	1	PEITELEVY	COVER	LOCKPLÅT	DECKELBLECH	-
12	A416703	1	PYSTYPALKKI, VASEN	MOUNTING PLATE, LEFT	PLÅT, VÄNSTER	AUFNAHMESCHEIBE, LIN	-
13	A416704	1	TANKINKANNAKE	MOUNTING BRACKET, FU	FÄSTE, BRÄNSLETANK	AUFNAHME, KRAFTSTOFF	-
14	A35936	1	VÄLIRUNKO	REAR FRAME, MIDDLE P	BAKRAM, MELLERSTA DE	HECKKRAHMEN, MITTLERE	-
15	A47372	1	AKUNKIINNIKE	BRACKET, BATTERY	FÄSTE, BATTERI	AUFNAHME, BATTERIE	-
16	A416777	1	SIVULEVY, OIKEA	SIDE PLATE, RIGHT, 7	SIDOPLÅT, HÖGER, 700	SEITENBLECH, RECHTS,	-
17	A410521	1	LUKITTAVA TANKINKORK	FUEL TANK CAP, LOCKA	TANKLOCK LÅSBAR	TANKDECKEL, ABSCHLIE	-
18	A416858	1	KAARI	MOUNTING BRACKET, AR	FÄSTE, TYP BÅGE	AUFNAHMEBOGEN	-
19	A416983	1	SIVULEVY, VASEN	SIDE PLATE, LEFT	SIDOPLÅT, VÄNSTER	SEITENBLECH, LINKS	-
20	A416592	1	PYSTYTOLPPA, OIKEA	MOUNTING PLATE, RIGH	PLÅT, HÖGER	AUFNAHMESCHEIBE, REC	-
21	A417250	1	KANNAKE	BRACKET	FÄSTE	AUFNAHME	-
22	A417251	1	YLÄKANNAKE	BRACKET, UPPER	FÄSTE, ÖVRE	AUFNAHME, OBERE	-
23	A49761	1	HUOLTOLUUKKU KP	PLATE, CLEANING HATC	PLATTA, RENSLUCKA	KLAPPE, REINIGUNGSÖF	-
24	A47553	1	SALPA	LATCH	REGEL	RIEGEL	-
25	A47939	1	ADAPTERI	BRACKET, BACK WEIGHT	FÄSTE, BAKVIKT	AUFNAHMEPLATTE, HECK	-
26	64911	2	NIVELLAAKERI	ARTICUL. BEARING GE4	LEDLAGER GE40ES F62/	GELENKLAGER GE40ES F	-
27	A48263	1	SOVITUSPRIKKA S=1MM	SHIM RING S=1 MM, AR	BRICKA S=1 MM, MIDJA	PASSSCHEIBE S=1 MM,	-
28	65944	2	KUMITULPPA 2011052	RUBBER PLUG F40/F32	GUMMIPROPP F40/F32-	GUMMIPROPFFEN F40/F3	-
29	A417139	1	KANNAKE, VASEN	FRAME, LEFT	KARM, VÄNSTER	RAHMEN, LINKS	-
30	A418644	1	KANNAKE, OIKEA	FRAME, RIGHT	KARM, HÖGER	RAHMEN, RECHTS	-
31	A36336	1	TYÖKALUKOTELO	TOOL BOX, REAR FRAME	VERKTYGSBOX, BAKRAM	WERKZEUGBOX, HECKRAH	-
32	A419234	1	LUUKKU	HATCH	LUCKA	KLAPPE	-
33	A419232	1	KIINNIKE	BRACKET	FÄSTE	AUFNAHME	-
34	64941	1	SORMIRUUVI RIHLATTU	FINGER SCREW M6*20 R	FINGERSKRUV M6*20 R3	FINGERSCHRAUBE M6*20	-
35	64625	1	POLTTOA SIIRTOPUMPPU	FUEL PUMP ELECTR. KU	BRÄNSLEPUMP ELEKTR.	KRAFTSTOFFPUMPE ELEK	-
36	64657	1	POLTTOAINESUODATINP.	FUEL FILTER IN HOSE	BRÄNSLEFILTER I SLAN	KRAFTSTOFFFILTER IM S	-
37	65189	1	POLTTOAINESUODATIN K	FUEL FILTER, KIT, V2	BRÄNSLEFILTER, KOMPL	KRAFTSTOFFFILTER, SA	-
38	65651	2	LETUKARA MESSINKI	HOSE BARB NPTF1/4"U	SLANGNIPPEL NPTF1/4	SCHLAUCHTÜLLE NPTF1/	-
39	65652	1	POLTTOAINESUODATIN	FUEL FILTER, COMPLET	BRÄNSLEFILTER, KOMPL	KRAFTSTOFFFILTER KOM	-
40	A418709	2	RASVAUSLETKU,	GREASE HOSE, ARTICUL	SMÖRJNINGSSLANG, MID	SCHMIERSCHLAUCH, KNI	-

6.3.2017

A49769 P-AINETANKKI 40L, FUEL TANK 40L



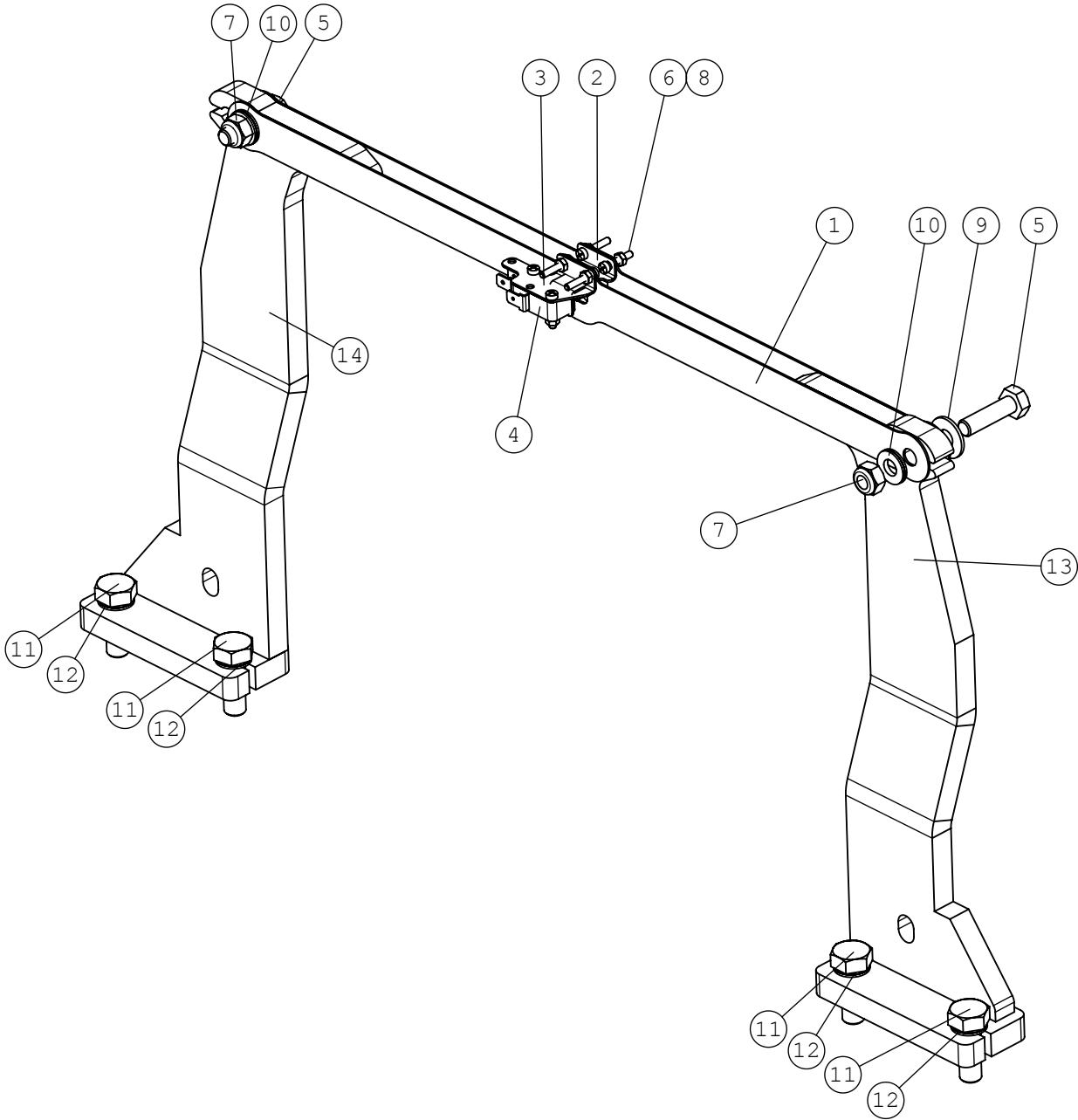
6.3.2017

A49769 P-AINETANKKI 40L, FUEL TANK 40L

NRO REF POS TEIL	OSAN NRO PART NO BESTÄLL NR BEST NR	KPL QTY ST ST	NIMITYS	DESCRIPTION	BENÄMING	BEZEICHNUNG	SIVU PAGE SIDA SEITE
1	A49712	1	POLTTOAINETANKKI 40L	FUEL TANK 40L	BRÄNSLETANK 40L	KRAFTSTOFFTANK 40L	-
2	A43531	2	POLTTO-AINEKARA F7MM	NIPPLE F7MM	NIPPEL F7 MM	NIPPEL, KRAFTSTOFFSC	-
3	74774	2	O-RENGAS NBR	O-RING NBR F 10*3	O-RING NBR F 10*3	O-RING NBR F 10*3	-
4	73121	2	ALUSLEVY M10 A10,5	WASHER M10 A10,	BRICKA M10 A	UNTERLEGSCHIEBE M10	-
5	72322	2	KUUSIOMUTTERI	HEXAGONAL NUT M 10 N	SEKANTMUTTER M 10 N	SECHSKANTMUTTER M10	-
6	74773	6	PORARUUVI ZN	SELF-DRILLING HEXAGO	SJÄLVBORRANDE SKRUV	SELBSTBOHRENDE SECHS	-
7	64977	1	PA-MITTARIN ANTURI	SENSOR, FUEL GAUGE C	GIVARE, BRÄNSLEMÄTAR	GEBER, KRAFTSTOFFANZ	-
8	A410521	1	LUKITTAVA TANKINKORK	FUEL TANK CAP, LOCKA	TANKLOCK LÄSBAR	TANKDECKEL, ABSCHLIE	-

6.3.2017

A415984 PUNNITUSANTURI KP, LOAD SENSOR SYSTEM,



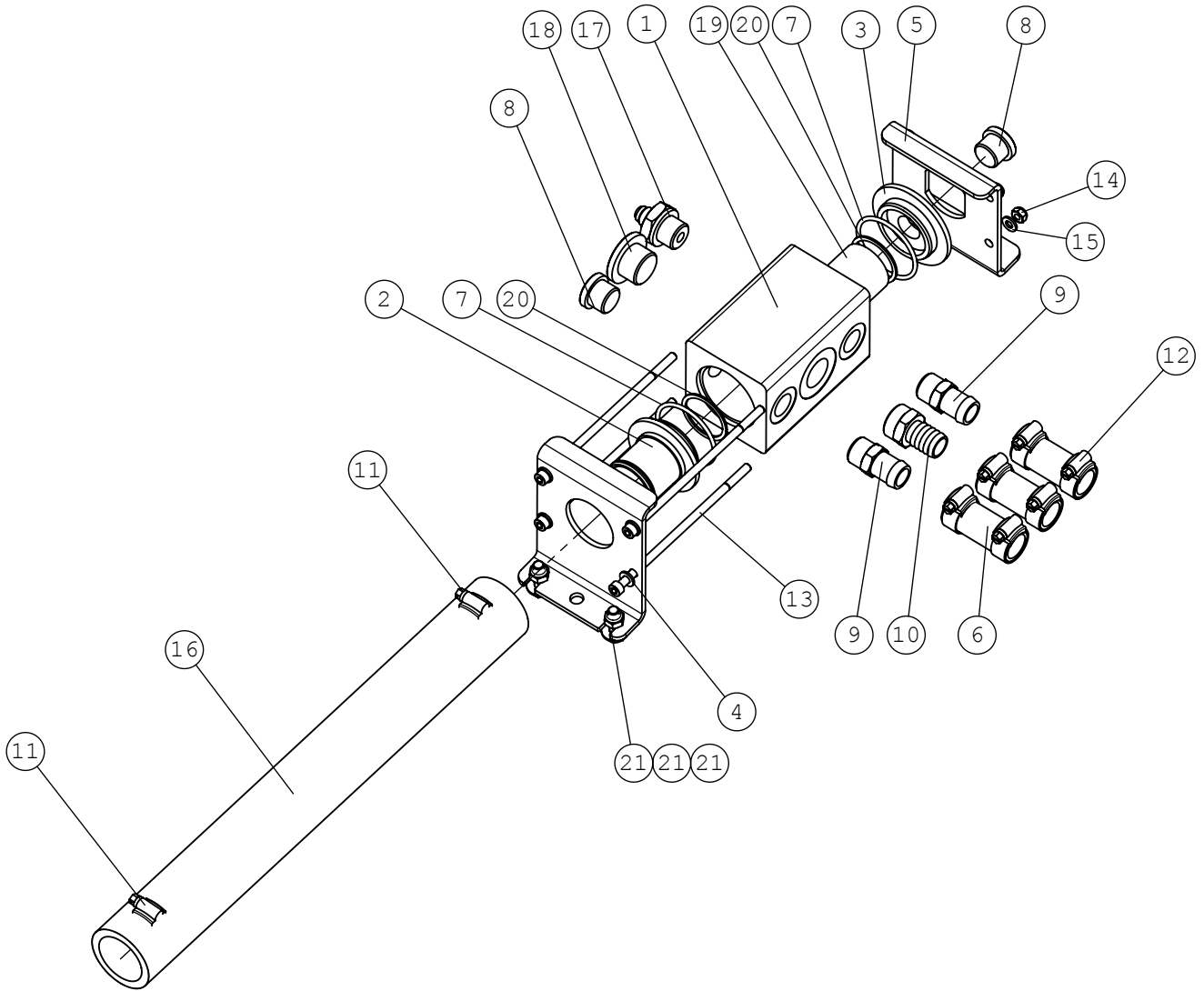
6.3.2017

A415984 PUNNITUSANTURI KP, LOAD SENSOR SYSTEM,

NRO REF POS TEIL	OSAN NRO PART NO BESTÄLL NR BEST NR	KPL QTY ST ST	NIMITYS	DESCRIPTION	BENÄMING	BEZEICHNUNG	SIVU PAGE SIDA SEITE
1	A47912	2	LISTA	BAND	BAND	STREIFEN	-
2	A47908	1	KYNSI	CLAW	KLO	NAGEL	-
3	A47909	1	KIINNIKE	BRACKET, MICROSWITCH	FÄSTE, MIKROBRYTARE	AUFNAHME, MIKROSCHAL	-
4	64504	1	MIKROKYTKIN OMRON V1	MICROSWITCH OMRON V1	MIKROBRYTARE OMRON V	MIKROSCHALTER OMRON	-
5	72133	2	KUUSIORUUVI ZN	HEXAGONAL SCREW M8*3	SEKKANTSKRUV M8*30 D	SECHSKANTSCHRAUBE M	-
6	74576	6	RISTIURARUUVI	PAN HEAD MACHINE SCR	KRYSSPÅRSKRUV M3*16	LINSENSCHRAUBE MIT K	-
7	72320	2	KUUSIOMUTTERI ZN	NUT M8 NYLOC DIN 98	SEKKANTMUTTER M8 NY	SECHSKANTMUTTER M 8	-
8	74535	6	KUUSIOMUTTERI	HEXAGONAL NUT M3	SEKKANTMUTTER M3	SECHSKANTMUTTER M3	-
9	74525	2	ALUSLEVY M 8	WASHER M8 8,4*20*1,	BRICKA M8 8,4*20*1,	UNTERLEGSCHIEBE M8	-
10	63944	2	ALUSLEVYPARI M 8	WASHER, PAIR, NORD-L	BRICKA NORD-LOCK M8,	UNTERLEGSCHIEBE, PAA	-
11	72151	4	KUUSIORUUVI ZN	HEXAGONAL SCREW M10*	SEKKANTSKRUV M10*30	SECHSKANTSCHRAUBE M1	-
12	74531	4	ALUSLEVYPARI M10	SPACER NORDLOCK M10,	BRICKA NORDLOCK M10,	UNTERLEGSCHIEBE NORD	-
13	A419581	1	AISA KP, VASEN	LEVER, LEFT, LOAD SE	SPAK, VÄNSTER, LASTÖ	STANGE, LINKS, LASTÜ	-
14	A419596	1	AISA KP, OIKEA	LEVER, RIGHT, LOAD S	SPAK, HÖGER, LASTÖVE	STANGE, RECHTS, LAST	-

6.3.2017

A34234 IMUYHDE KP, HYDRAULIC MANIFOLD 7



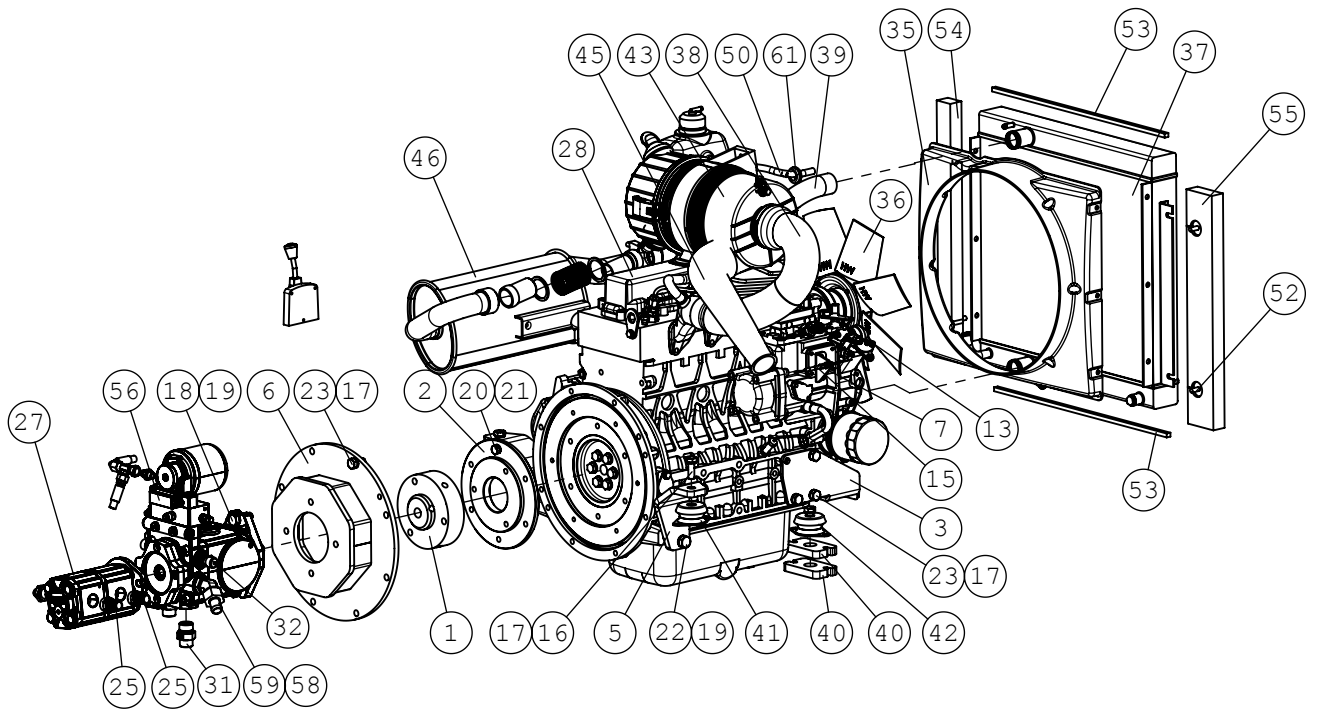
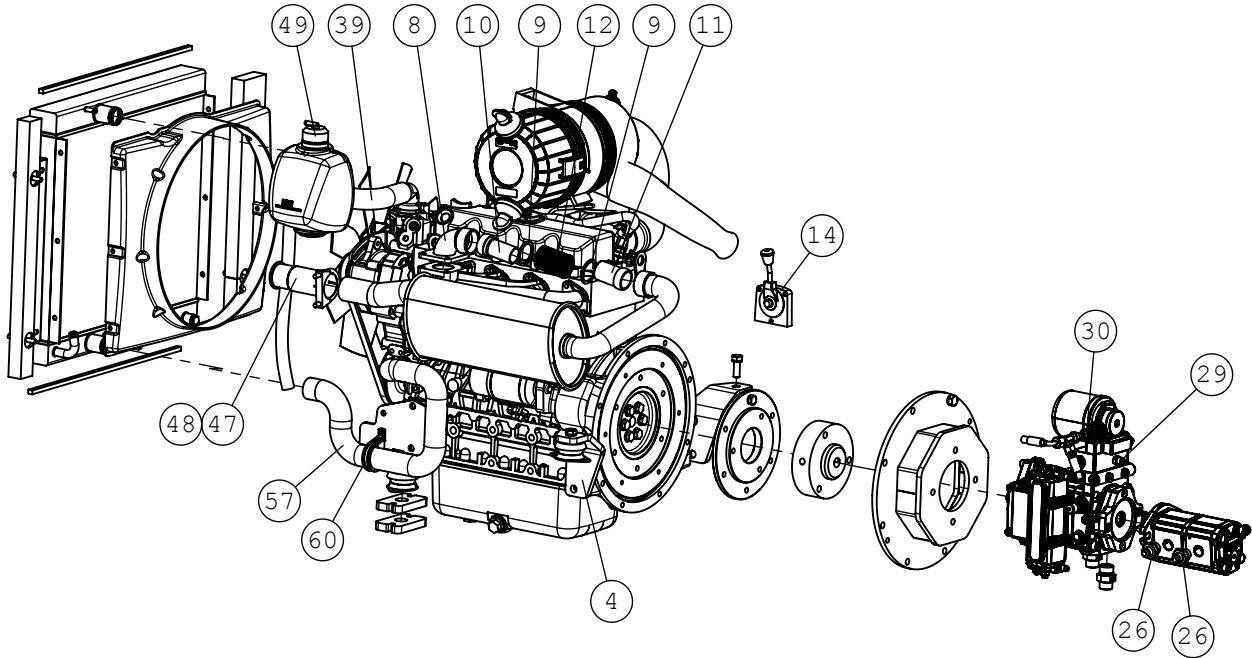
6.3.2017

A34234 IMUYHDE KP, HYDRAULIC MANIFOLD 7

NRO REF POS TEIL	OSAN NRO PART NO BESTÄLL NR BEST NR	KPL QTY ST ST	NIMITYS	DESCRIPTION	BENÄMING	BEZEICHNUNG	SIVU PAGE SIDA SEITE
1	A47181	1	IMUTUKKI	HYDRAULIC MANIFOLD	HYDRAULBLOCK	HYDRAULIKVERTEILER	-
2	A47256	1	IMUKARA	SUCTION PIPE, MANIFO	SUGRÖR, HYDRAULIKBLO	SAUGROHR, HYDRAULIKV	-
3	A47257	1	TULPPA	PLUG	PROPP	PROPFEN	-
4	A47254	1	ETUJALKA	BRACKET, FRONT, HYDR	FÄSTE, FRAM, HYDRAUL	AUFNAHME, VORNE, HYD	-
5	A47255	1	TAKAJALKA	BRACKET, REAR, HYDRA	FÄSTE, BAK, HYDRAULI	AUFNAHME, HINTEN, HY	-
6	A47767	3	IMULETKU D=20 L=350	INLET HOSE D=20 L=25	SUGSLANG D=20 L=250	SAUGSCHLAUCH D=20 L=	-
7	74739	2	O-RENGAS NBR	O-RING NBR F 50,2 *	O-RING NBR F 50,2 *	O-RING NBR F 50,2 *	-
8	64174	2	KUUSIOKOLOTULPPA	HEXAGONAL DRAIN PLUG	SEKKANTPLUGG HF 1/2"	HYDR. TANKABLASSSCHR	-
9	64110	2	LETKUKARA	HOSE BARB R1/2"UK -	SLANGNIPPEL R1/2"UK	SCHLAUCHTÜLLE R1/2"U	-
10	64915	1	LETKUKARA	HOSE BARB R3/4"UK -	SLANGNIPPEL R3/4"UK	SCHLAUCHTÜLLE R3/4"U	-
11	64338	2	LETKUNKIRISTIN ABA	HOSE CLAMP ABA 44-56	SLANGKLÄMMA ABA 44-5	SCHLAUCHKLEMME ABA 4	-
12	73530	6	LETKUNKIRISTIN ABA	HOSE CLAMP 22-32 MM	SLANGKLÄMMARE 22-32	SCHLAUCHKLEMME 22-32	-
13	74743	4	KUUSIOKOLORUUVI	HEXAGON. HEAD SCREW	SEKKANTHÄLSKRUV M 6*	INNEN-SECHSKANTSCHR.	-
14	72318	4	KUUSIOMUTTERI	HEXAGONAL NUT M 6 DI	SEKKANTMUTTER M6 NY	SECHSKANTMUTTER M 6	-
15	71680	8	ALUSLEVY M 6	WASHER M6 DIN 125	BRICKA M6 A6,4 DIN 1	UNTERLEGSCHIEBE M6 A	-
16	A410028	1	IMULETKU F53/F40-440	INLET HOSE F53/F40-	SUGSLANG F53/F40-44	SAUGSCHLAUCH F53/F40	-
17	64040	1	PERUSLITIN	BASIC FITTING F40X	RAK KOPPLING F40XS	GERADE EINSCHR. F40X	-
18	73768	1	KUUSIOKOLOTULPPA	HEXAGONAL PLUG HF-3/4"	SEKKANTPROPP HF-3/4"	HYDR. TANKABLASSSCHRA	-
19	A411260	1	IMUSIHTI	SUCTION STRAINER	SUGSIL	SAUGSIEB	-
20	A411261	2	TASOTIIVISTE	SEAL RING	TÄTNING	DICHTUNG	-

6.3.2017

A21643 MOOTTORI KP V2403, ENGINE V2403 745/750



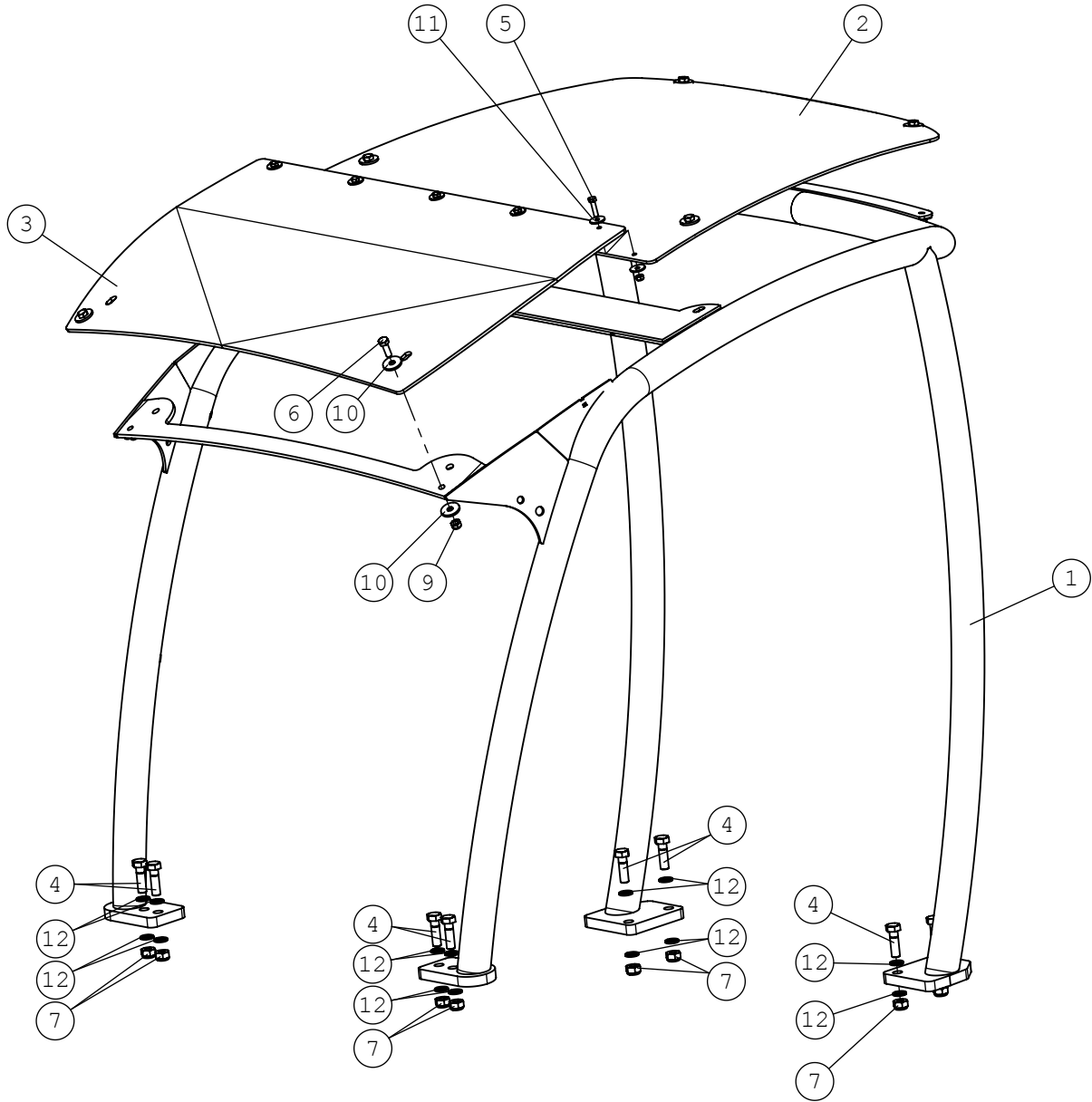
6.3.2017

A21643 MOOTTORI KP V2403, ENGINE V2403 745/750

NRO REF POS TEIL	OSAN NRO PART NO BESTÄLL NR BEST NR	KPL QTY ST ST	NIMITYS	DESCRIPTION	BENÄMING	BEZEICHNUNG	SIVU PAGE SIDA SEITE
1	65182	1	VÄLIKYTKIN CENTAFLEX	COUPLING CENTAFLEX A	MELLANKOPPLING CENTA	KUPPLUNG CENTAFLEX A	-
2	A410076	1	ADAPTERI CENTA 16/	ADAPTER CENTA 16 / 7	ADAPTER CENTA 16 / 7	ADAPTERFLANSCH CENTA	-
3	A49658	1	MOOTTORINKORVAKE TAK	MOUNTING BRACKET, EN	MOTORFÄSTE, BAKRE	AUFNAHME, MOTOR, HIN	-
4	A49790	1	MOOTTORINKORVAKE,OIK	MOUNTING BRACKET, EN	MOTORFÄSTE, HÖGER	AUFNAHME, MOTOR, REC	-
5	A49659	1	MOOTTORINKORVAKE,VAS	MOUNTING BRACKET, EN	MOTORFÄSTE, VÄNSTER	AUFNAHME, MOTOR, LIN	-
6	A49842	1	KYTKINKOTELO	FLYWHEEL HOUSING	SVÄNGHJULSKÅPA	SCHWUNGRADGEHÄUSE	-
7	A49818	1	KAASUVAIJERINKORVAKE	BRACKET, THROTTLE WI	FÄSTE, GASVAJER	AUFNAHME, BOWDENZUG	-
8	A410183	1	ADAPTERI 90 AST	ADAPTER 90 DEGREES	ADAPTERRÖR 90 GRADER	ADAPTERROHR 90 GRAD	-
9	A46002	2	RENGAS	RING	RING	RING	-
10	A46003	1	PAKOPUTKEN SISÄOSA	EXHAUST PIPE, INNER	AVGASRÖR, INRE	AUSPUFF, INNERER	-
11	A46004	1	PAKOPUTKEN ULKO-OSA	EXHAUST PIPE, OUTER	AVGASRÖR, YTTRE	AUSPUFF, ÄUSSERER	-
12	A46005	1	JOUSI 3*41*140 NT 8,	SPRING 3*41*140 NT 8	FJÄDER 3*41*140 NT 8	FEDER 3*41*140 NT 8,	-
13	74415	1	RUUVINIPPA	SCREW NIPPLE 128.244	SKRUVNIPPEL 128.244	SCHRAUBENNIPPEL 128.	-
14	73762	1	SÄÄTÖLAITE	HAND THROTTLE CONTRO	HANDGASREGLAGE F7110	HANDGASHEBEL, KOMPLE	-
15	A410290	1	KAASUVAIJERI	THROTTLE WIRE 3000/3	GASVAJER 3000/3300	BOWDENZUG 3000/3300	-
16	73042	3	KUUSIORUUVI ZN	HEX. SCREW M12*35 D1	SEKKANTSKRUV M12*35	SECHSKANTSCHRAUBE M1	-
17	74532	7	ALUSLEVYPARI M12	WASHER NORDLOCK NL12	BRICKA NORDLOCK NL12	UNTERLEGSSCHEIBE NORD	-
18	72184	2	KUUSIORUUVI ZN	HEXAGONAL SCREW M14*	SEKKANTSKRUV M14*40	SECHSKANTSCHRAUBE M1	-
19	74690	4	ALUSLEVYPARI M14	WASHER NORDLOCK M14	BRICKA NORDLOCK M14	UNTERLEGSSCHEIBE NORD	-
20	73936	1	KUUSIORUUVI ZN	HEXAGONAL SCREW M10*	SEKKANTSKRUV M10*1,2	SECHSKANTSCHRAUBE M1	-
21	74531	1	ALUSLEVYPARI M10	SPACER NORDLOCK M10,	BRICKA NORDLOCK M10,	UNTERLEGSSCHEIBE NORD	-
22	74800	2	KUUSIORUUVI ZN	HEXAGONAL SCREW M14*	SEKKANTSKRUV M14*1,5	SECHSKANTSCHRAUBE M1	-
23	73935	4	KUUSIORUUVI ZN	HEXAGONAL SCREW M12*	SEKKANTSKRUV M12*1,2	SECHSKANTSCHRAUBE M1	-
24	72320	1	KUUSIOMUTTERI ZN	NUT M8 NYLOC DIN 98	SEKKANTMUTTER M8 NY	SECHSKANTMUTTER M 8	-
25	64915	2	LETUKKARA	HOSE BARB R3/4"UK -	SLANGNIPPEL R3/4"UK	SCHLAUCHTÜLLE R3/4"U	-
26	64058	2	PERUSLIITIN	BASIC FITTING F40XS1	RAK KOPPLING F40XS12	GERADE EINSCHRAUBVER	-
27	65142	1	HYDR. PUMPPU HPLPB	HYDRAULIC PUMP HPLPB	HYDRAULPUMP HPLPB214	HYDRAULIKPUMPE HPLPB	-
29	64346	1	PERUSLIITIN	BASIC FITTING F40XS1	RAK KOPPLING F40XS10	GERADE EINSCHRAUBVER	-
30	64059	1	PERUSLIITIN	BASIC FITTING F40XS1	RAK KOPPLING F40XS10	GERADE EINSCHR. F40X	-
31	65378	2	PERUSLIITIN	BASIC FITTING 10-1	RAK KOPPLING 10-12F	GERADE EINSCHR. VERS	-
32	65559	2	MITTAUSPIKALIITIN	MANOMETER FITTING M1	MANOMETERKOPPLING M1	MANOMETERSCHNELLVERS	-
33	A417015	1	KOROTUSPALA	SPACER	DISTANSSKIVA	DISTANZSCHEIBE	-
34	A418425	1	KAASUVIPU	THROTTLE LEVER 745/7	GASSPAK 745/750	GASHEBEL 745/750	-
35	A419062	1	TUULITUNNELI	WIND TUNNEL 745/750	VINDTUNNEL 745/750	WINDTUNNEL 745/750	-
36	65939	1	PUHALLINSIIVIKKO HF0	FAN F390 8 BLADE, KO	FLÅKT F390 8-BLAD, K	LÜFTERRAD F390 8-FLÜ	-
37	A35931	1	JÄÄHDYTIM	RADIATOR KOHLER K	KYLARE KOHLER KD	KÜHLER KOHLER KD	-
38	A419184	1	IMULETKU	INLET HOSE 745/750	SUGSLANG 745/750	SAUGSCHLAUCH 745/75	-
39	A419202	1	YLÄVESILETKU V2403	WATER HOSE, UPPER V	VATTENSLANG, ÖVRE V	WASSERSCHLAUCH, OBER	-
40	A418142	2	KOROKELEVY	SPACER PLATE 15MM	DISTANSLÅT 15MM	DISTANZPLATTE 15MM	-
41	66000	2	TÄRINÄNERISTIN AMC	ENGINE MOUNT AMC	VIBRATIONSDÄMPARE AM	MOTORLAGERUNG AMC	-
42	66001	1	TÄRINÄNERISTIN AMC	ENGINE MOUNT AMC	VIBRATIONSDÄMPARE AM	MOTORLAGERUNG AMC	-
43	65941	1	ILMANSUODATIN	AIR FILTER COMPLETE	LUFTFILTER KOMPLETT	LUFTFILTER KOMPLETT	-
45	A419185	1	IMUVAIMENNIN	SUCTION RESTRICTOR H	SUGREDUCERINGSSLANG	SAUGREDUZIERERSCHLAUCH	-
46	A418786	1	PAKOPUTKI	EXHAUST MUFFLER 745	AVGASRÖR 745/750	AUSPUFF 745/750	-
47	65598	1	PAKOPUTKENPÄÄ	EXHAUST TRIM, MUFFLE	ÄNDRÖR, KROMAD, AVGA	ENDROHRBLENDE, AUSPU	-
48	74853	1	PAKOPUTKEN SIDE	CLAMP, EXHAUST MUFFL	KLÄMMARE, AVGASRÖR	KLEMME, AUSPUFF	-
49	A417223	1	PAISUNTASÄILIÖ	OVERFLOW BOTTLE	EXPANSIONSTANK	ÜBERLAUF	-
50	A419237	1	VESILETKU L=250	WATER HOSE L=250 70	VATTENSLANG L=250 7	WASSERSCHLAUCH L=250	-
51	A417899	1	VESILETKU L=385	WATER HOSE L=385	VATTENSLANG L=385	WASSERSCHLAUCH L=385	-
52	65955	4	TÄRINÄNERISTIN, LIER	VIBRATION DAMPER, CY	VIBRATIONSDÄMPARE, C	SCHWINGUNGSDÄMPFER,	-
53	A418783	2	TIIVISTENAUHA, PU-VA	SEAL	TÄTNINGSBAND	DICHTUNG	-
54	A418782	1	TIIVISTE, PU-VAAHTO	SEAL	TÄTNING	DICHTUNG	-
55	A419100	1	TIIVISTE, PU-VAAHTO	SEAL	TÄTNING	DICHTUNG	-
56	65161	1	SÄÄTÖTIL.PUMPP M4PV3	VARIABLE DISPL. PUMP	VARIABEL KOLVPUMP M	VERSTELLPUMPE M4PV34	-
57	A416545	1	ALAVESILETKU	WATER HOSE, LOWER, A	VATTENSLANG, LÄGRE,	WASSERSCHLAUCH UNTER	-
58	65684	1	KULMALIITIN 45 AST.	ELBOW FITTING 45 DEG	VINKELKOPPLING 45 GR	WINKEL-VERSCHR. 45 G	-
59	A43056	1	LETUKKARA	HOSE FITTING MULTI	SLANGKOPPLING MULTI	SCHLAUCHKUPPLUNG MUL	-
61	64786	1	LÄPIVIENTIKUMI F32/2	GROMMET F32/25/19,S=	GENOMFÖRINGSGUMMI F3	DURCHFÜHRUNGSDICHT.	-
62	A417903	1	KURISTIN	FLOW RESTRICTOR	REDUCERINGSNIPPEL	REDUZIERNIPPEL	-

6.3.2017

A49119 ROPS + FOPS TURVAKAA, ROPS FRAME WITH FOPS



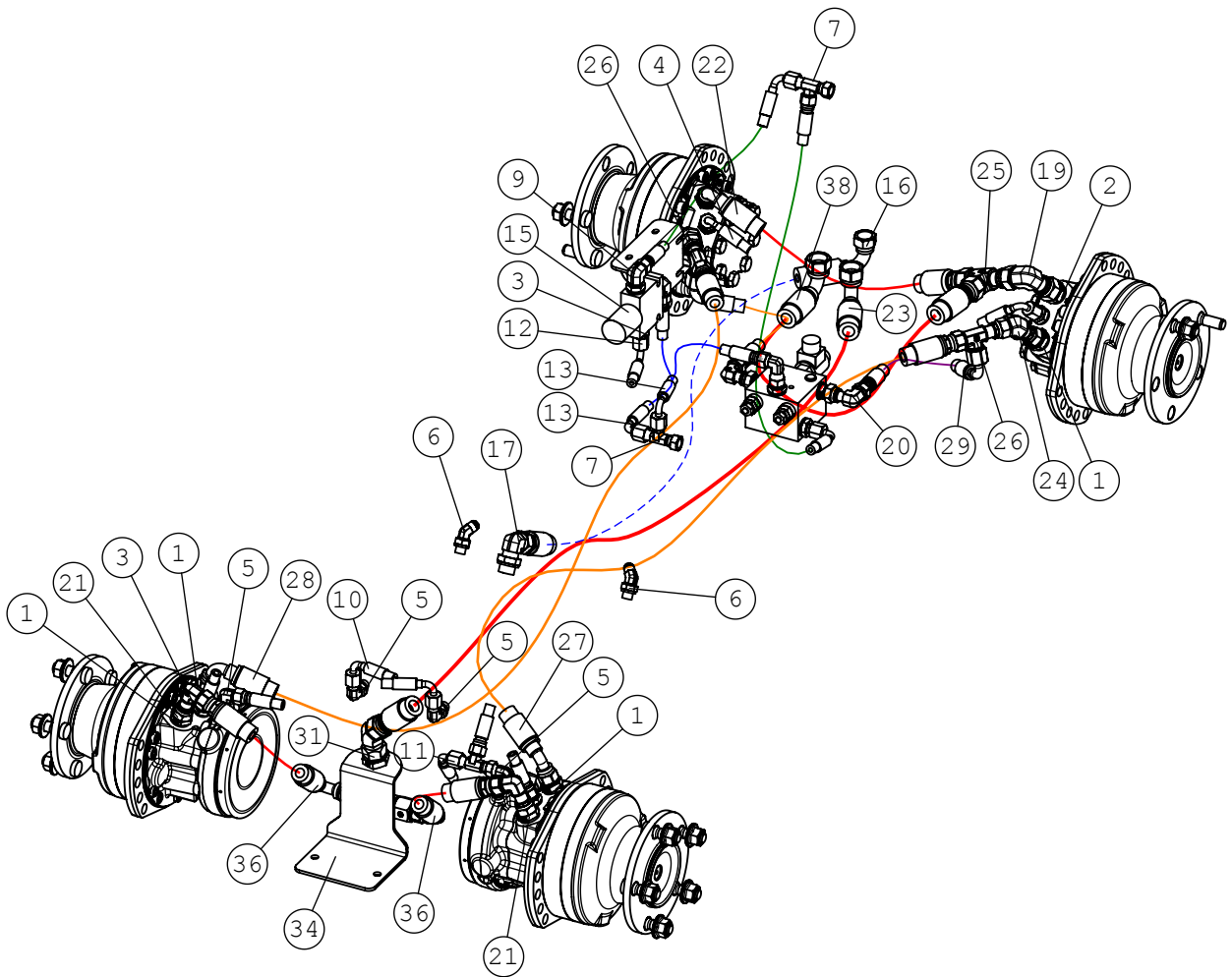
6.3.2017

A49119 ROPS + FOPS TURVAKAA, ROPS FRAME WITH FOPS

NRO REF POS TEIL	OSAN NRO PART NO BESTÄLL NR BEST NR	KPL QTY ST ST	NIMITYS	DESCRIPTION	BENÄMING	BEZEICHNUNG	SIVU PAGE SIDA SEITE
1	A33920	1	TURVAKAARI KORKEA	ROPS FRAME 1090 MM,	ROPS SÄKERHETSÅGE 1	ROPS ÜBERROLLBÜGEL 1	-
2	A48905	1	TURVAKAAREN FOPS LEV	FOPS CANOPY PLATE 50	FOPS TAKSKIVA 500/60	FOPS DACHBLECH 500/6	-
3	A48909	1	TURVAKAAREN KATTOLE	CANOPY, SHORT, POLYC	TAKSKIVA, KORT, POLY	DACHSCHEIBE, KURZ, P	-
4	73322	8	KUUSIORUUVI ZN	HEXAGONAL SCREW M12*	SEKKANTSKRUV M12*40	SECHSKANTSCHRAUBE M12	-
5	72119	5	KUUSIORUUVI ZN	HEXAGONAL SCREW M6*2	SEKKANTSKRUV M6*25 D	SECHSKANTSCHRAUBE M6	-
6	72132	6	KUUSIORUUVI ZN	HEXAGONAL SCREW M 8	SEKKANTSKRUV M 8*2	SECHSKANTSCHRAUBE M8	-
7	72324	8	KUUSIOMUTTERI	HEXAGONAL NUT M 12	SEKKANTMUTTER M 12	SECHSKANTMUTTER M12	-
8	72318	5	KUUSIOMUTTERI	HEXAGONAL NUT M 6 DI	SEKKANTMUTTER M6 NY	SECHSKANTMUTTER M 6	-
9	72320	6	KUUSIOMUTTERI ZN	NUT M8 NYLOC DIN 98	SEKKANTMUTTER M8 NY	SECHSKANTMUTTER M 8	-
10	71685	12	ALUSLEVY M 8	WASHER M 8 DIN 440	BRICKA M 8 DIN 440	UNTERLEGSCHNEIBE M 8	-
11	71681	10	ALUSLEVY M 6	WASHER M6 DIN 440	BRICKA M 6 DIN 440	UNTERLEGSCHNEIBE M 6	-
12	74532	16	ALUSLEVYPARI M12	WASHER NORDLOCK NL12	BRICKA NORDLOCK NL12	UNTERLEGSCHNEIBE NORD	-

6.3.2017

A36647 LETKUTUS AJO, HYDR. HOSES DRIVE CI

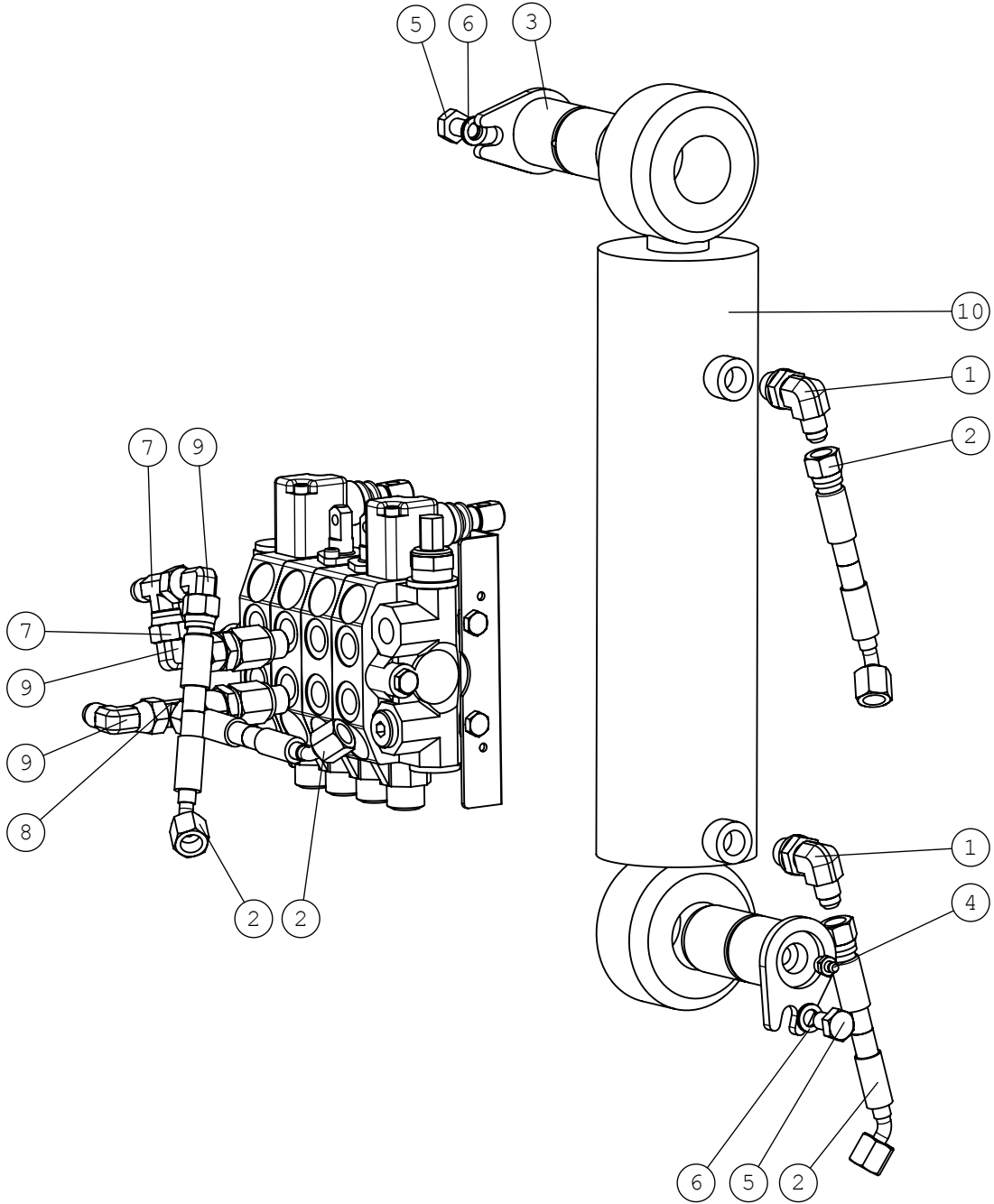


6.3.2017

A36647 LETKUTUS AJO, HYDR. HOSES DRIVE CI

NRO REF POS TEIL	OSAN NRO PART NO BESTÄLL NR BEST NR	KPL QTY ST ST	NIMITYS	DESCRIPTION	BENÄMING	BEZEICHNUNG	SIVU PAGE SIDA SEITE
1	65310	7	PERUSLIITIN	BASIC FITTING 8-8F42	RAK KOPPLING 8-8F42E	GERADE EINSCHR. VERS	-
2	65372	1	PERUSLIITIN	BASIC FITTING 10F	RAK KOPPLING 10F	GERADE EINSCHR. VERS	-
3	64041	7	PERUSLIITIN	BASIC FITTING F40X	RAK KOPPLING F40XS	GERADE EINSCHR. F40X	-
4	A410093	2	HYDR.LETKU L=1200	HYDR. HOSE L=1200	HYDRAULSLANG L=1200	HYDR. SCHLAUCH L=120	-
5	64087	4	KULMALIITIN 90 AST.	ELBOW FITTING 90 DEG	VINKELKOPPLING 90 GR	WINKEL-VERSCHR. C40X	-
6	65643	2	KULMALIITIN 45 AST.	ELBOW FITTING 45 DEG	VINKELKOPPLING 45 GR	WINKEL-VERSCHR. 45 G	-
7	64078	3	L-LIITINRUNKO	L-FITTING BODY R6XS1	L-KOPPLING RAM R6XS	L - VERSCHRAUBUNG R6	-
8	64043	1	KULMALIITIN 90 AST	ELBOW FITTING 90 DE	VINKELKOPPLING 90 GR	WINKEL-VERSCHR. C6XS	-
9	64044	2	KULMALIITIN 90 AST	ELBOW FITTING 90 DE	VINKELKOPPLING 90 GR	WINKEL EINSCHR. C40X	-
10	A410094	2	HYDR.LETKU L=350	HYDR. HOSE L=350	HYDRAULSLANG L=350	HYDR. SCHLAUCH L=350	-
11	A410017	1	HYDR.LETKU L=400	HYDR. HOSE L=400	HYDRAULSLANG L=400	HYDR. SCHLAUCH L=400	-
12	A410092	1	HYDR.LETKU L=1550	HYDR. HOSE L=1550	HYDRAULSLANG L=1550	HYDR. SCHLAUCH L=155	-
13	A410165	2	HYDR.LETKU L=300	HYDR. HOSE L=300	HYDRAULSLANG L=300	HYDR. SCHLAUCH L=300	-
14	A410096	1	HYDR.LETKU L=450	HYDR. HOSE L=450	HYDRAULSLANG L=450	HYDR. SCHLAUCH L=450	-
15	65173	1	SOLENOIDIVENTTILI	SOLENOID VALVE SV08-	ELVENTIL SV08-	MAGNETVENTIL SV08-	-
16	A410547	1	HYDR.LETKU L=1080	HYDR. HOSE L=1050	HYDRAULSLANG L=1050	HYDR. SCHLAUCH L=105	-
17	65059	1	KULMALIITIN 90 AST.	ELBOW FITTING 90DEGR	VINKELKOPPLING 90 GR	WINKEL-VERSCHRAUBUNG	-
18	65307	2	PERUSLIITIN	-	-	-	-
19	65301	1	KULMALIITIN 90 AST	ELBOW FITTING 90 DGE	VINKELKOPPLING 90 GR	WINKEL-VERSCHRAUBUNG	-
20	65299	2	KULMALIITIN 90 AST	-	-	-	-
21	65300	2	KULMALIITIN 90 AST	ELBOW FITTING 90DEGR	VINKELKOPPLING 90GRA	WINKEL-VERSCHR. 90GR	-
22	A418021	1	HYDR.LETKU L=440	-	-	-	-
23	A411344	1	HYDR.LETKU L=800	HYDR. HOSE L=800 O-L	HYDRAULSLANG L=800 O	HYDR. SCHLAUCH L=800	-
24	65360	2	KULMALIITIN 45 AST.	ELBOW FITTING 45 DEG	VINKELKOPPLING 45 GR	WINKEL-VERSCHRAUBUNG	-
25	65338	1	L-KIERRELIITINRUNKO	L FITTING 10R6MLOS	L KOPPLING 10R6MLOS	L VERSCHRAUBUNG 10R6	-
26	65337	2	L-KIERRELIITINRUNKO	L FITTING 8R6MLOS	L KOPPLING 8R6MLOS	L VERSCHRAUBUNG 8R6M	-
27	A411345	1	HYDR.LETKU L=1550	HYDR. HOSE L=1550	HYDRAULSLANG L=1550	HYDR. SCHLAUCH L=155	-
28	A411358	1	HYDR.LETKU L=1900	HYDR. HOSE L=1900	HYDRAULSLANG L=1900	HYDR. SCHLAUCH L=190	-
29	A411357	2	HYDR.LETKU L=370	HYDR. HOSE L=370	HYDRAULSLANG L=370	HYDR. SCHLAUCH L=370	-
30	65368	1	LÄPIVIENTILIITIN	-	-	-	-
31	65580	1	KULMALIITIN 45 AST.	ELBOW FITTING 45 DEG	VINKELKOPPLING 45 GR	WINKEL-VERSCHR. 45 G	-
32	65349	2	SUPISTIN	-	-	-	-
33	65285	2	KIRISTYSMUTTERI	-	-	-	-
34	A419520	1	KIINNIKE	-	-	-	-
35	66162	1	T-KIERRELIITINRUNKO	T FITTING 10S6ML	T KOPPLING 10	T-VERSCHRAUBUNG 10S	-
36	A419517	2	HYDR.LETKU L=300	HYDR. HOSE L=300	HYDRAULSLANG L=300	HYDR. SCHLAUCH L=300	-
37	A49839	1	KANNAKE	BRACKET	FÄSTE	AUFNAHME	-
38	A411362	1	HYDRLETKU L=1550	HYDR. HOSE L=1550	HYDRAULSLANG L=1550	HYDR. SCHLAUCH L=155	-

A35007 HYDRAULINEN VAKAAJA, BOOM SELF LEVELLING,



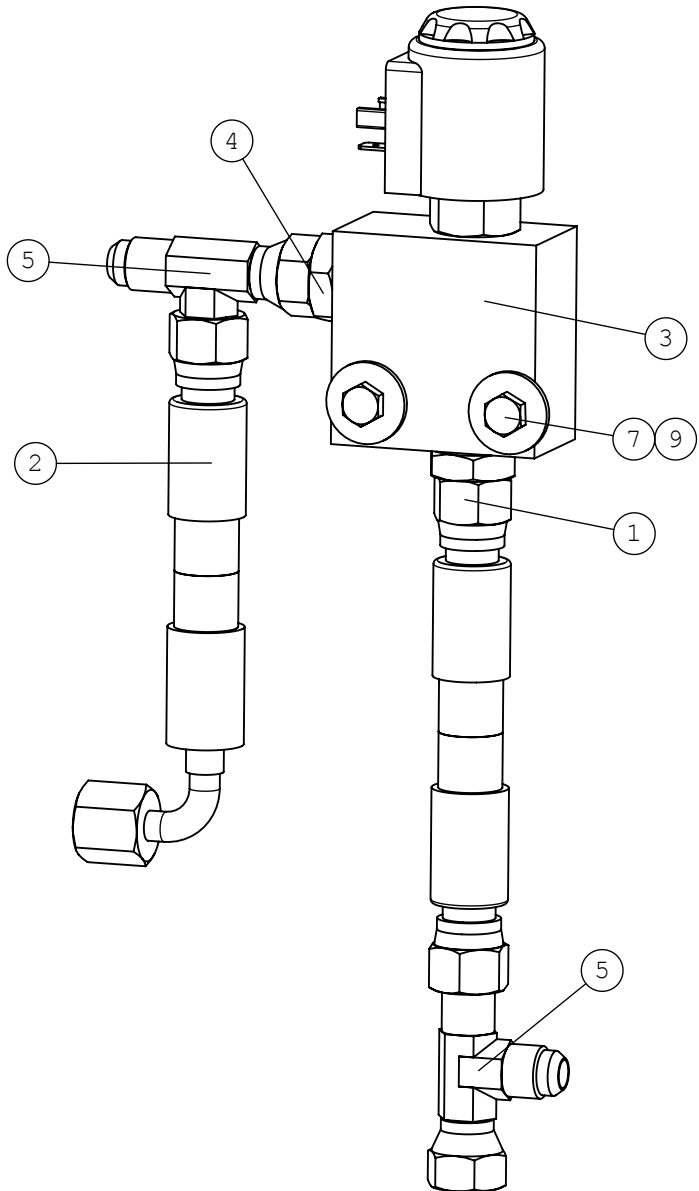
6.3.2017

A35007 HYDRAULINEN VAKAAJA, BOOM SELF LEVELLING,

NRO REF POS TEIL	OSAN NRO PART NO BESTÄLL NR BEST NR	KPL QTY ST ST	NIMITYS	DESCRIPTION	BENÄMING	BEZEICHNUNG	SIVU PAGE SIDA SEITE
1	64044	2	KULMALIITIN 90 AST	ELBOW FITTING 90 DE	VINKELKOPPLING 90 GR	WINKEL EINSCHR. C40X	-
2	A47640	2	HYDR.LETKU L=2050 2L	HYDR. HOSE L=2050 2L	HYDRAULSLANG L=2050	HYDR. SCHLAUCH L=205	-
3	A47041	2	TAPPI KP F40-90	PIVON PIN F40-90	AXELTAPP F40-90	GELENKBOLZEN F40-90	-
4	72798	2	RASVANIPPA DIN 71412	GREASE NIPPLE R 1/8	SMÖRJNIPPEL R 1/8"	SCHMIERNIPPEL R1/8	-
5	72147	2	KUUSIORUUVI ZN	HEXAGONAL SCREW M 10	SEKKANTSKRUV M 10*16	SECHSKANTSCHRAUBE M	-
6	74531	2	ALUSLEVYPARI M10	SPACER NORDLOCK M10,	BRICKA NORDLOCK M10,	UNTERLEGSCHIEBE NORD	-
7	64070	1	T-KIERRELIITINRUNKO	T FITTING S6XS10	T-KOPPLING S6XS10	T-VERSCHRAUBUNG S6XS	-
8	64078	1	L-LIITINRUNKO	L-FITTING BODY R6XS1	L-KOPPLING RAM R6XS	L - VERSCHRAUBUNG R6	-
9	64043	3	KULMALIITIN 90 AST	ELBOW FITTING 90 DE	VINKELKOPPLING 90 GR	WINKEL-VERSCHR. C6XS	-
10	A412914	1	HYDR.SYL F80/F36	HYDR. CYLINDER F80/	HYDRAULCYLINDER F80	HYDR. ZYLINDER F80/F	-

6.3.2017

A47773 PUOMINKELLUNTA KP, BOOM FLOATING, MACHI

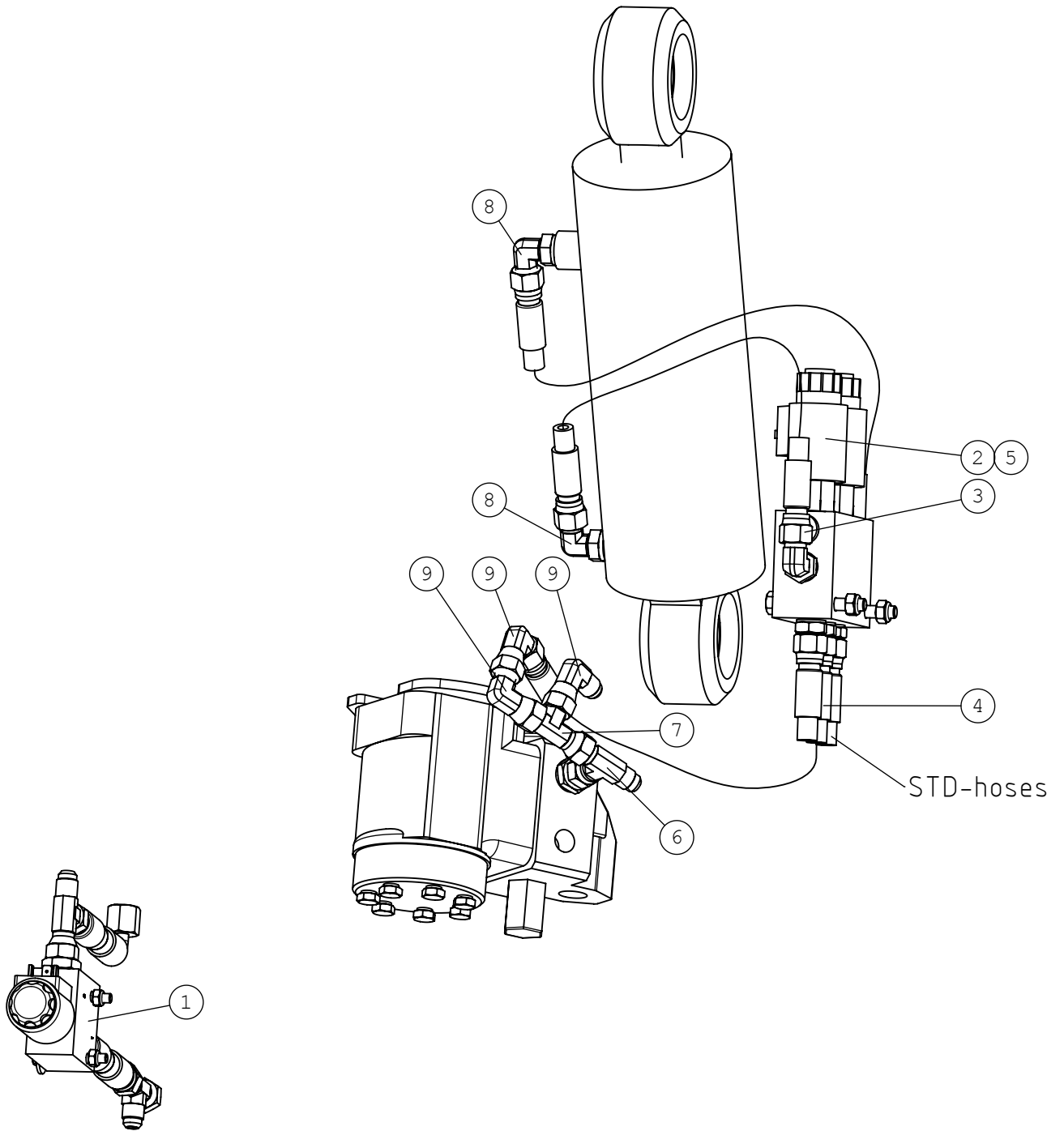


6.3.2017

A47773 PUOMINKELLUNTA KP, BOOM FLOATING, MACHI

NRO REF POS TEIL	OSAN NRO PART NO BESTÄLL NR BEST NR	KPL QTY ST ST	NIMITYS	DESCRIPTION	BENÄMING	BEZEICHNUNG	SIVU PAGE SIDA SEITE
1	A47916	1	HYDR.LETKU L=900	HYDR. HOSE L=900 1LW	HYDRAULSLANG L=900 1	HYDR. SCHLAUCH L=900	-
2	A47907	1	HYDR.LETKU L=980	HYDR. HOSE L=980 2LW	HYDRAULSLANG L=980 2	HYDR. SCHLAUCH L=980	-
3	64676	1	SOLENOIDIVENTTIILI	SOLENOID VALVE WK08W	MAGNETVENTIL WK08W-0	MAGNETVENTIL WK08W-0	-
4	64041	2	PERUSLIITIN	BASIC FITTING F40X	RAK KOPPLING F40XS	GERADE EINSCHR. F40X	-
5	64078	2	L-LIITINRUNKO	L-FITTING BODY R6XS1	L-KOPPLING RAM R6XS	L - VERSCHRAUBUNG R6	-
6	A47841	1	SÄHKÖSARJA, KELLUNT	WIRE HARNESS, BOOM F	ELLEDNINGSSATS, FLYT	KABELBAUM, SCHWIMMST	-
7	74515	2	KUUSIORUUVI ZN	HEXAGONAL SCREW M 6*	SEKANTSKRUV M 6*45	SECHSKANTSCHRAUBE M	-
8	72318	2	KUUSIOMUTTERI	HEXAGONAL NUT M 6 DI	SEKANTMUTTER M6 NY	SECHSKANTMUTTER M 6	-
9	71681	2	ALUSLEVY M 6	WASHER M6 DIN 440	BRICKA M 6 DIN 440	UNTERLEGSCHIEBE M 6	-

A34015 KELLUNTA, BOOM FLOATING, WHEN



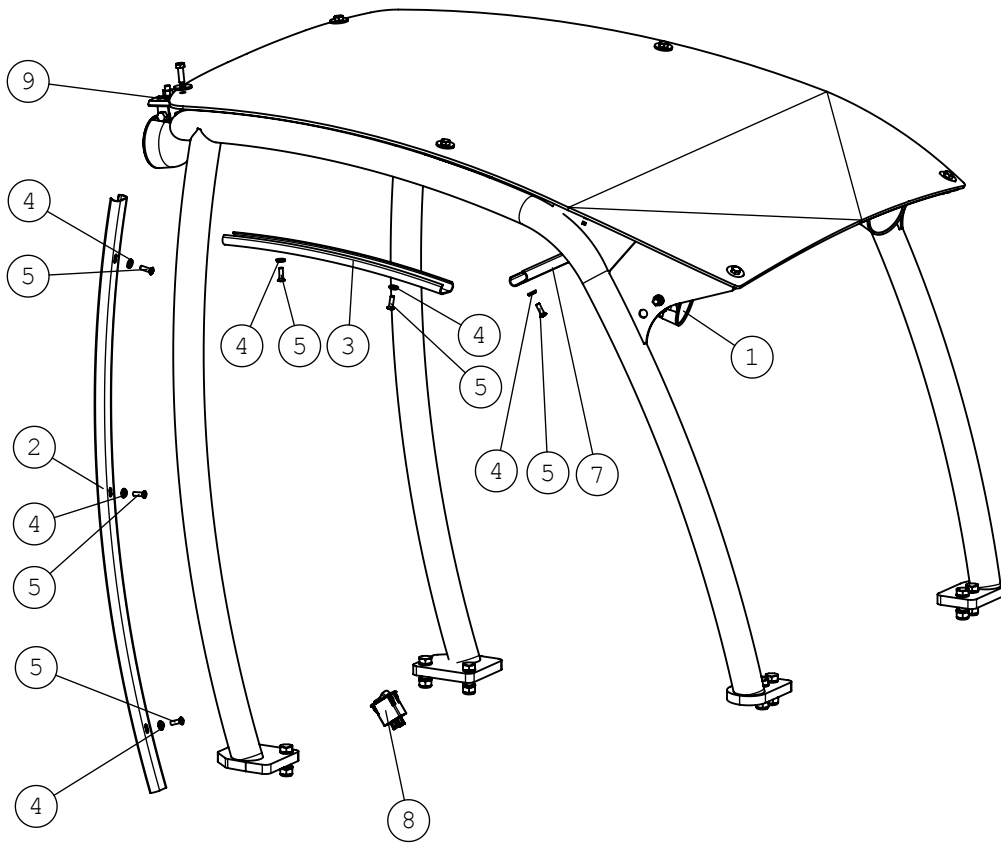
6.3.2017

A34015 KELLUNTA, BOOM FLOATING, WHEN

NRO REF POS TEIL	OSAN NRO PART NO BESTÄLL NR BEST NR	KPL QTY ST ST	NIMITYS	DESCRIPTION	BENÄMING	BEZEICHNUNG	SIVU PAGE SIDA SEITE
1	A47773	1	PUOMINKELLUNTA KP	BOOM FLOATING, MACHI	FLYTLÄGE, BOM, MASKI	SCHWIMMSTELLUNG, MAS	46
2	A413297	1	VENTTIILI KP	VALVE, BOOM FLOATING	VENTIL, FLYTLÄGE/PAR	VENTIL, SCHWIMMSTELL	-
3	A44472	2	HYDR.LETKU L=720 1LW	HYDR. HOSE L=720 JIC	HYDR. SLANG L=720 JI	HYDR.SCHLAUCH L=720	-
4	A44471	1	HYDR.LETKU L=400 1LW	HYDR. HOSE L=400 JIC	HYDR. SLANG L=400 JI	HYDR.SCHLAUCH L=400	-
5	A49716	1	SÄHKÖSARJA	WIRE HARNESS, BOOM F	KABELHÄRVA, FLYTLÄGE	KABELBAUM, SCHWIMMST	-
6	64070	1	T-KIERRELIITINRUNKO	T FITTING S6XS10	T-KOPPLING S6XS10	T-VERSCHRAUBUNG S6XS	-
7	64078	1	L-LIITINRUNKO	L-FITTING BODY R6XS1	L-KOPPLING RAM R6XS	L - VERSCHRAUBUNG R6	-
8	64087	2	KULMALIITIN 90 AST.	ELBOW FITTING 90 DEG	VINKELKOPPLING 90 GR	WINKEL-VERSCHR. C40X	-
9	64043	3	KULMALIITIN 90 AST	ELBOW FITTING 90 DE	VINKELKOPPLING 90 GR	WINKEL-VERSCHR. C6XS	-

6.3.2017

A33916 WORK LIGHT KIT, LED, WORK LIGHT KIT, 3 LE



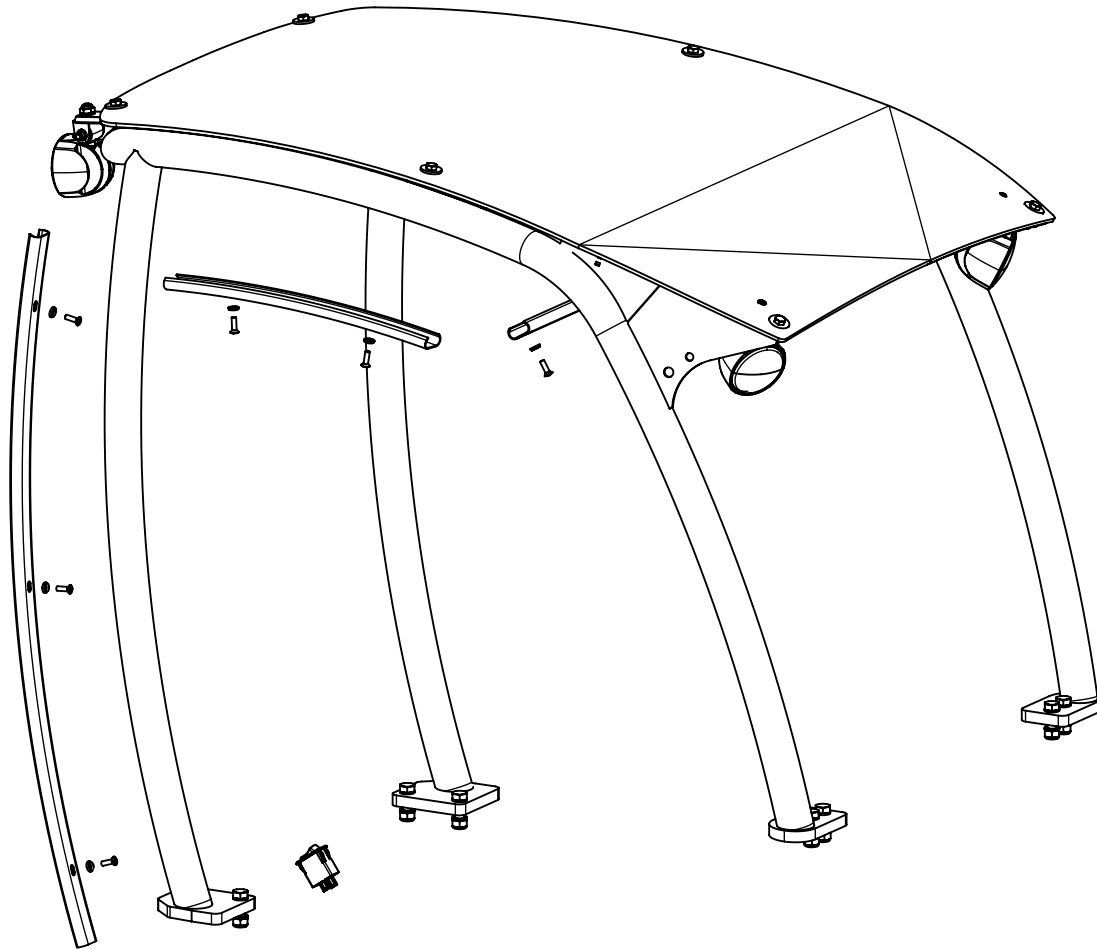
6.3.2017

A33916 WORK LIGHT KIT, LED, WORK LIGHT KIT, 3 LE

NRO REF POS TEIL	OSAN NRO PART NO BESTÄLL NR BEST NR	KPL QTY ST ST	NIMITYS	DESCRIPTION	BENÄMING	BEZEICHNUNG	SIVU PAGE SIDA SEITE
1	66068	3	TYÖVALAISIN COBO 05.	WORK LIGHT LED 700 L	ARBETSLJUS LED 700	ARBEITSSCHEINWERFE L	-
2	A49080	1	PEITELISTA SIVU	COVER STRIP, SIDE	TÄCKLIST, SIDA	ABDECKLEISTE, SEITE	-
3	A49079	1	PEITELISTA VÄLI	COVER STRIP, MIDDLE	TÄCKLIST, MELLERSTA	ABDECKLEISTE, MITTE	-
4	74768	8	ALUSLEVY MSS/NI M 6	WASHER MSS/NI M6	BRICKA MSS/NI M6	UNTERLEGSCHLEIBE MSS/	-
5	74767	8	UPPOK.RISTIURARUUVI	RAISED COUNTERSUNK H	KRYSSKRUV KULLERFÖRS	LINSENSENKSCHEUBE M	-
6	A33337	1	JOHTOSARJA , TYÖVALO	WIRE HARNESS, WORK L	KABELHÄRVA, ARBETSLJ	KABELBAUM, ARBEITSLI	-
7	A49077	1	PEITELISTA YLÄ	COVER STRIP, UPPER	TÄCKLIST, ÖVRE	ABDECKLEISTE, OBERE	-
8	65066	1	KYTKIN COBO	SWITCH, WORK LIGHT	BRYTARE, ARBETSLJUS	SCHALTER, ARBEITSLIC	-
9	A410086	1	TYÖVALONKANNAKE	BRACKET, WORK LIGHT	FÄSTE, ARBETSLJUS	AUFNAHME, ARBEITSLIC	-
10	72132	1	KUUSIORUUVI ZN	HEXAGONAL SCREW M 8	SEKKANTSKRUV M 8*2	SECHSKANTSCHEUBE M8	-
11	71685	2	ALUSLEVY M 8	WASHER M 8 DIN 440	BRICKA M 8 DIN 440	UNTERLEGSCHLEIBE M 8	-
12	72320	1	KUUSIOMUTTERI ZN	NUT M8 NYLOC DIN 98	SEKKANTMUTTER M8 NY	SECHSKANTMUTTER M 8	-

6.3.2017

A34917 TYÖVALOSARJA LED, WORK LIGHT KIT, 3 PC

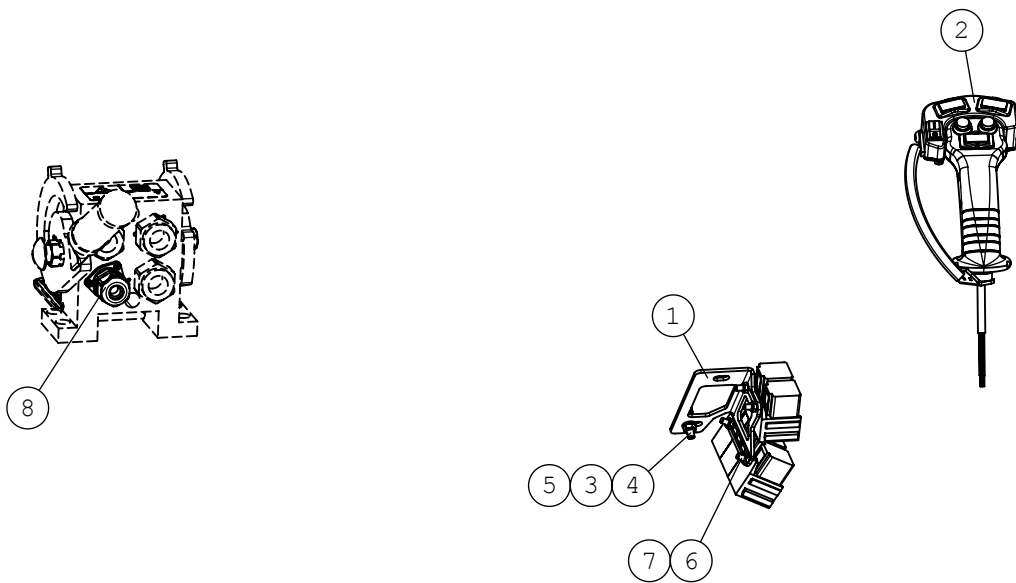


6.3.2017

A34917 TYÖVALOSARJA LED, WORK LIGHT KIT, 3 PC

NRO REF POS TEIL	OSAN NRO PART NO BESTÄLL NR BEST NR	KPL QTY ST ST	NIMITYS	DESCRIPTION	BENÄMING	BEZEICHNUNG	SIVU PAGE SIDA SEITE
1	A49080	1	PEITELISTA SIVU	COVER STRIP, SIDE	TÄCKLIST, SIDA	ABDECKLEISTE, SEITE	-
2	A49079	1	PEITELISTA VÄLI	COVER STRIP, MIDDLE	TÄCKLIST, MELLERSTA	ABDECKLEISTE, MITTE	-
3	74768	8	ALUSLEVY MSS/NI M 6	WASHER MSS/NI M6	BRICKA MSS/NI M6	UNTERLEGSCHNEIBE MSS/	-
4	74767	8	UPPOK.RISTIURARUUVI	RAISED COUNTERSUNK H	KRYSSKRUV KULLERFÖRS	LINSENSENKSCHRAUBE M	-
5	A33337	2	JOHTOSARJA, TYÖVALO	WIRE HARNESS, WORK L	KABELHÄRVA, ARBETSLJ	KABELBAUM, ARBEITSLI	-
6	A49077	1	PEITELISTA YLÄ	COVER STRIP, UPPER	TÄCKLIST, ÖVRE	ABDECKLEISTE, OBERE	-
7	65066	1	KYTKIN COBO	SWITCH, WORK LIGHT	BRYTARE, ARBETSLJUS	SCHALTER, ARBEITSLIC	-
8	A410086	1	TYÖVALONKANNAKE	BRACKET, WORK LIGHT	FÄSTE, ARBETSLJUS	AUFNAHME, ARBEITSLIC	-
9	72132	1	KUUSIORUUVI ZN	HEXAGONAL SCREW M 8	SEKKANTSKRUV M 8*2	SECHSKANTSCHRAUBE M8	-
10	71685	2	ALUSLEVY M 8	WASHER M 8 DIN 440	BRICKA M 8 DIN 440	UNTERLEGSCHNEIBE M 8	-
11	72320	1	KUUSIOMUTTERI ZN	NUT M8 NYLOC DIN 98	SEKKANTMUTTER M8 NY	SECHSKANTMUTTER M 8	-
12	A419163	3	LED-TYÖVALO 2500 LUM	WORK LIGHT LED 2500	ARBETSLJUS LED 2500	ARBEITSLICHT LED 250	-

A36878 TYÖLAITTEEN OHJAUS, ATTACHMENT CONTROL S



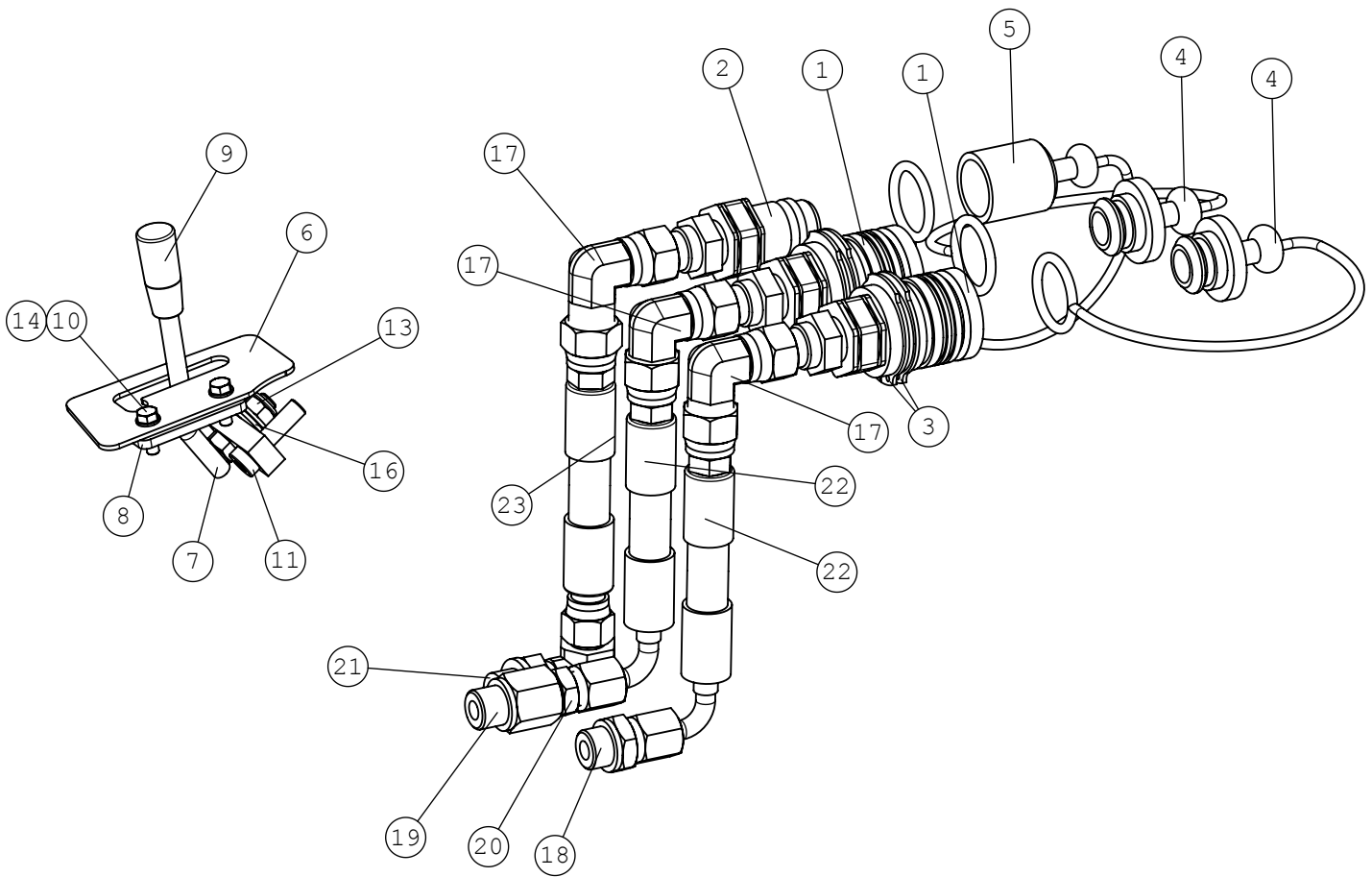
6.3.2017

A36878 TYÖLAITTEEN OHJAUS, ATTACHMENT CONTROL S

NRO REF POS TEIL	OSAN NRO PART NO BESTÄLL NR BEST NR	KPL QTY ST ST	NIMITYS	DESCRIPTION	BENÄMING	BEZEICHNUNG	SIVU PAGE SIDA SEITE
1	A411851	1	RELEKANNAKE	BRACKET, RELAY	FÄSTE, RELÄ	AUFNAHME, RELAIS	-
2	A34716	1	LISÄPANEELI KP	SWITCH PACK	BRYTAREPAKET	SCHALTERPAKET	-
3	72318	1	KUUSIOMUTTERI	HEXAGONAL NUT M 6 DI	SEKKANTMUTTER M6 NY	SECHSKANTMUTTER M 6	-
4	72119	1	KUUSIORUUVI ZN	HEXAGONAL SCREW M6*2	SEKKANTSKRUV M6*25 D	SECHSKANTSCHRAUBE M6	-
5	71680	1	ALUSLEVY M 6	WASHER M6 DIN 125	BRICKA M6 A6,4 DIN 1	UNTERLEGSCHLEIBE M6 A	-
6	72110	4	KUUSIORUUVI ZN	HEX. SCREW M5*16 DIN	SEKKANTSKRUV M5*16 D	SECHSKANTSCHRAUBE M5	-
7	72315	4	KUUSIOMUTTERI	NUT M 5 NYLOC DIN 9	SEKKANTMUTTER M 5	SECHSKANTMUTTER M5 N	-
8	A36688	1	SÄHKÖSARJA	WIRE HARNESS, ATTACH	KABELHÄRVA, BRYTARES	KABELBAUM, SCHALTERK	-

6.3.2017

A418840 TAKAULOSOTTO KP, AUX. HYDR OUTLET REA

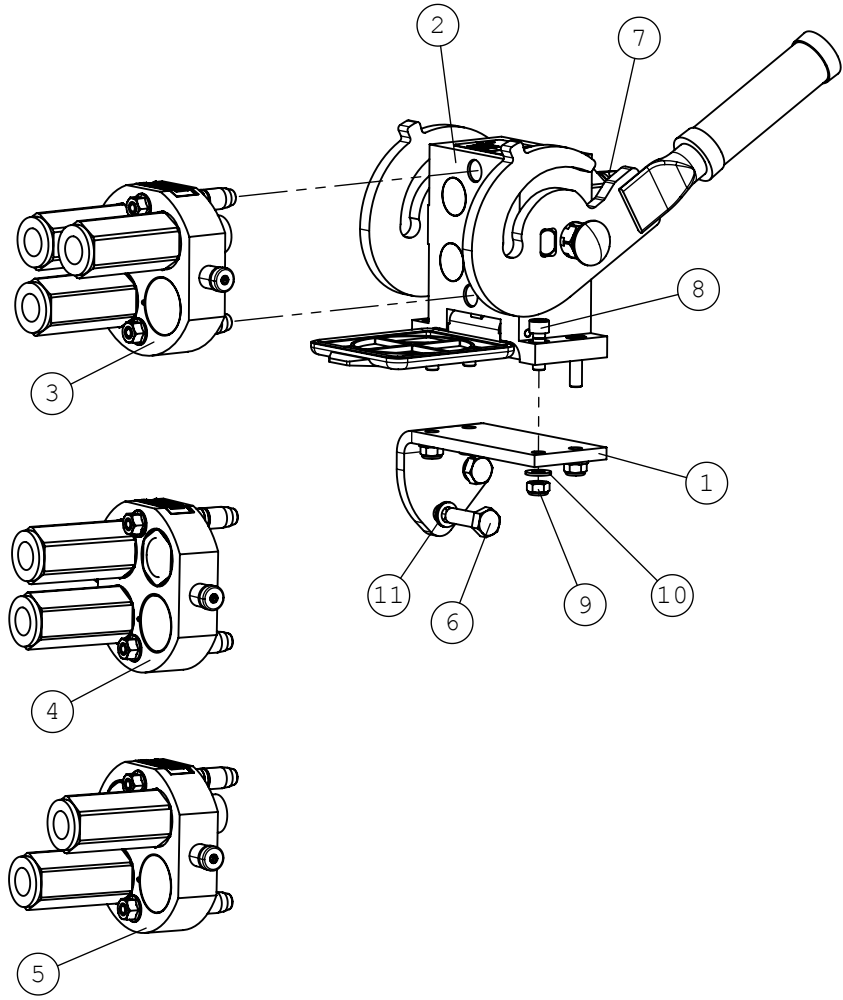


6.3.2017

A418840 TAKAULOSOTTO KP, AUX. HYDR OUTLET REA

NRO REF POS TEIL	OSAN NRO PART NO BESTÄLL NR BEST NR	KPL QTY ST ST	NIMITYS	DESCRIPTION	BENÄMING	BEZEICHNUNG	SIVU PAGE SIDA SEITE
1	64190	2	PIKALIITINRUNKO 1/2"	QUICK COUPLING PART	SNABBKOPPLINGSDEL 1/	SCHNELLKUPPLUNGSTEIL	-
2	64189	1	PIKALIITINNIPPA 1/2"	QUICK COUPLING MALE	SNABBKOPPLINGSNIPPEL	SCHNELLKUPPLUNG STEC	-
3	74769	4	SEEGERRENGAS	SEEGER RING A38	SEEGER RING A	SEEGER RING A38*	-
4	65133	2	SUOJUS PUNAIN SPAV.1	RUBBER COVER, RED, Q	SKYDDSGUMMI, RÖD, SN	SCHUTZGUMMI ROT, SCH	-
5	73753	1	SUOJUS MUSTA SPAV.13	COVER 1/2" TO MALE Q	HATT 1/2" TILL SNABB	HUT 1/2", SCHNELLKUP	-
6	A48498	1	LUKITUSHAHLO	LOCKING PLATE, CONTR	LÄSPLATTA, REGLAGE	VERRIEGELUNGSKULISSE	-
7	A48828	1	VIPU KP	CONTROL LEVER, AUXIL	REGLAGE, YTTRE HYDRA	BEDIENHEBEL, ZUSATZ	-
8	A48360	1	LUKITUSPALA	LOCKING PIECE	LÄSSTYCKE	VERRIEGELUNGSTÜCK	-
9	74761	1	NUPPI HYDR.VIPUUN	KNOB, CONTROL LEVER	KNOPP, REGLAGE	KNOPF, BEDIENHEBEL	-
10	72110	2	KUUSIORUUVI ZN	HEX. SCREW M5*16 DIN	SEKANTSKRUV M5*16 D	SECHSKANTSCHRAUBE M5	-
11	73100	1	KUUSIOKOLORUUVI	HEXAGONAL HEAD SCREW	SEKANTHÅLSKRUV M8*3	INNENSECHSKANT-SCHRA	-
12	A43092	1	VÄLIKAPPALE	CONNECTING PIECE, CO	FÖRBINDNINGSDEL, REG	VERBINDUNGSTÜCK, BE	-
13	72320	1	KUUSIOMUTTERI ZN	NUT M8 NYLOC DIN 98	SEKANTMUTTER M8 NY	SECHSKANTMUTTER M 8	-
14	74448	2	ALUSLEVY M 5	WASHER M5 A5,3 DIN	BRICKA M5 A5,3 DIN	UNTERLEGSCHLEIBE M5	-
15	74525	2	ALUSLEVY M 8	WASHER M8 8,4*20*1,	BRICKA M8 8,4*20*1,	UNTERLEGSCHLEIBE M8	-
16	73962	1	ALUSLEVY M 8	WASHER M 8 DIN 127	BRICKA M 8 DIN 127	UNTERLEGSCHLEIBE M 8	-
17	64134	3	KULMALIITIN 90 AST	ELBOW FITTING 90 DEG	VINKELKOPPLING 90 GR	WINKEL-VERSCHR. 90 G	-
18	64041	1	PERUSLIITIN	BASIC FITTING F40X	RAK KOPPLING F40XS	GERADE EINSCHR. F40X	-
19	64324	1	SUPISTIN	REDUCER FITTING RI 3	FÖRMINSKNINGSKOPPLIN	REDUZIERVERSCHRAUBUN	-
20	64059	1	PERUSLIITIN	BASIC FITTING F40XS1	RAK KOPPLING F40XS10	GERADE EINSCHR. F40X	-
21	64166	1	KULMALIITIN 90 AST.	ELBOW FITTING 90 DEG	VINKELKOPPLING 90 GR	WINKELVERSCHRÄUBUNG	-
22	A417340	2	HYDR.LETKU L=4300	-	-	-	-
23	A417341	1	HYDR.LETKU L=2050	-	-	-	-

A34366 SARJAPIKALIITIN KP, MULTI CONNECTOR, ON



6.3.2017

A34366 SARJAPIKALIITIN KP, MULTI CONNECTOR, ON

NRO REF POS TEIL	OSAN NRO PART NO BESTÄLL NR BEST NR	KPL QTY ST ST	NIMITYS	DESCRIPTION	BENÄMING	BEZEICHNUNG	SIVU PAGE SIDA SEITE
1	A410804	1	PIKALIITIN KIINNIKE	MOUNTING BRACKET, MU	FÄSTE, FLERSNABBKOPP	AUFNAHME, MULTI-KUPPL	-
2	65252	1	PIKALIITINRYHMÄ 3P5	MULTI CONNECTOR, ON	FLERSNABBKOPPLING, L	MULTIKUPPLUNG, LADER	-
6	74505	2	KUUSIORUUVI ZN	HEXAGONAL SCREW M10*	SEKANTSKRUV M10*35	SECHSKANTSCHRAUBE M1	-
7	64058	3	PERUSLIITIN	BASIC FITTING F40XS1	RAK KOPPLING F40XS12	GERADE EINSCHRAUBVER	-
8	71884	4	KUUSIOKOLORUUVI	HEXAGONAL HEAD SCREW	SEKANTHÅLSKRUV M	INNENSECHSKANTSCHRAU	-
9	72320	4	KUUSIOMUTTERI ZN	NUT M8 NYLOC DIN 98	SEKANTMUTTER M8 NY	SECHSKANTMUTTER M 8	-
10	73122	4	ALUSLEVY M 8	WASHER M8 A8	BRICKA M8 A8,	UNTERLEGSCHIEBE M8	-
11	74531	2	ALUSLEVYPARI M10	SPACER NORDLOCK M10,	BRICKA NORDLOCK M10,	UNTERLEGSCHIEBE NORD	-